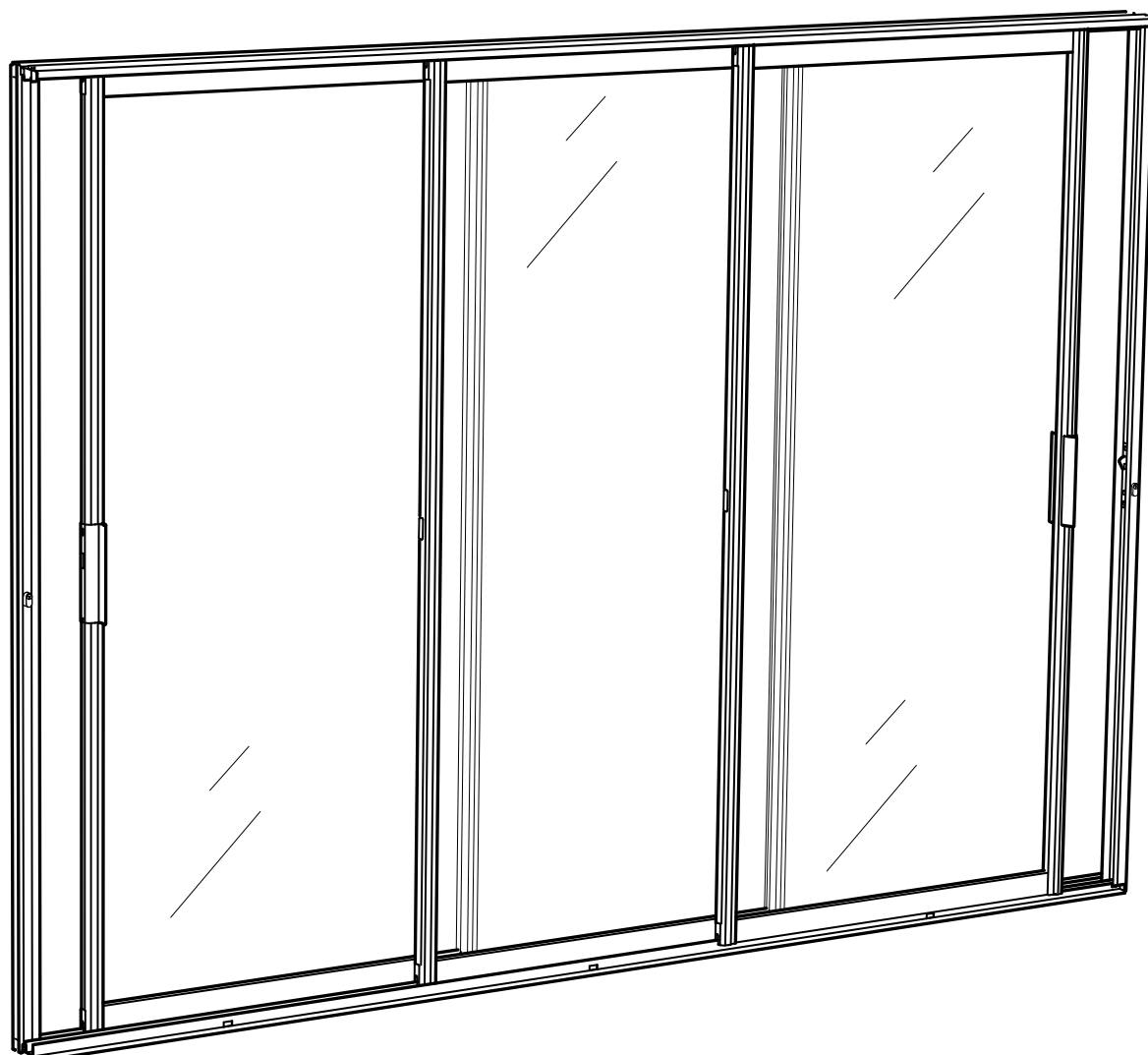
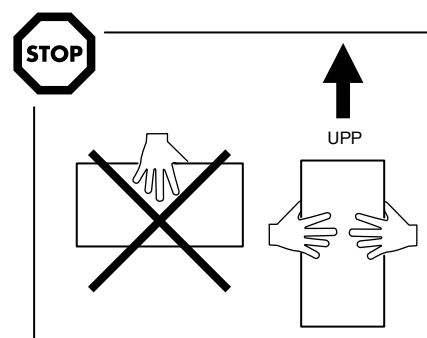
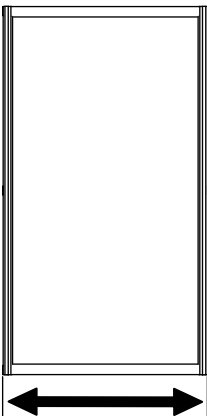
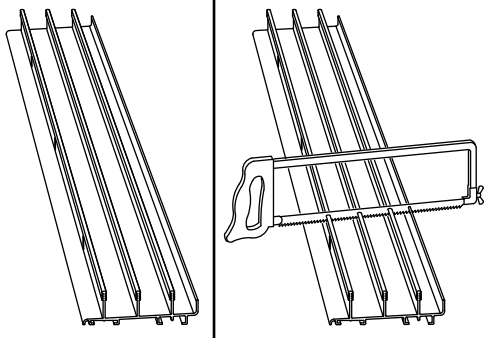
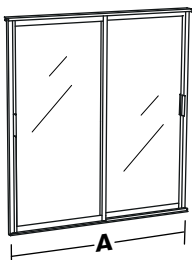
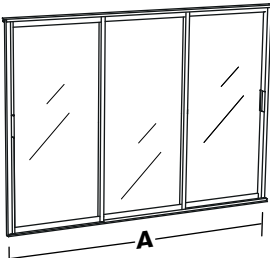
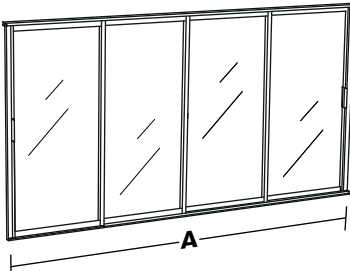


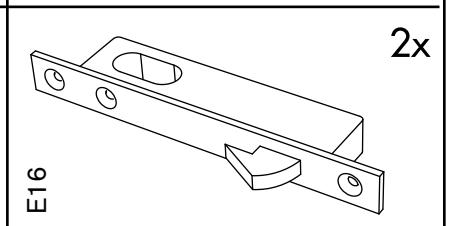
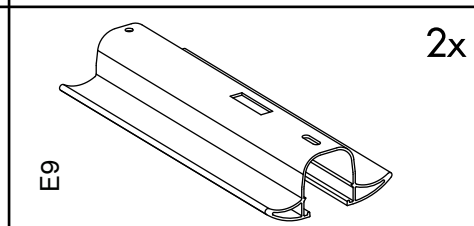
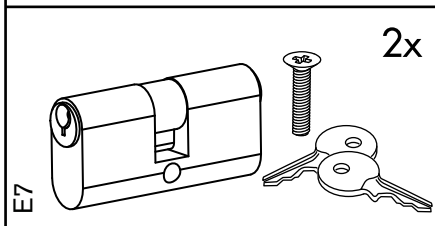
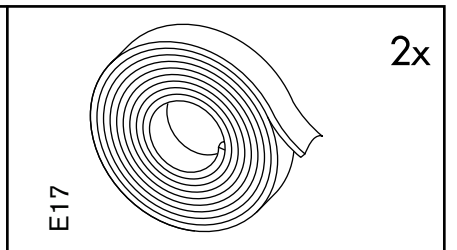
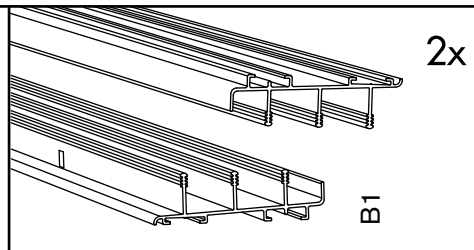
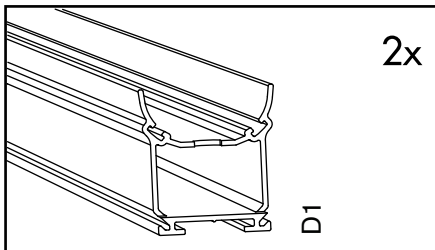
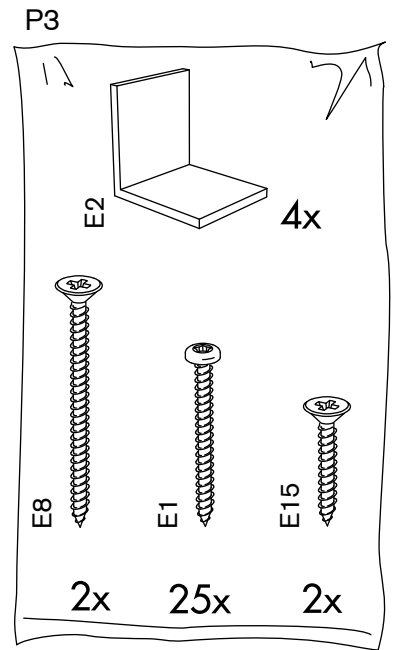
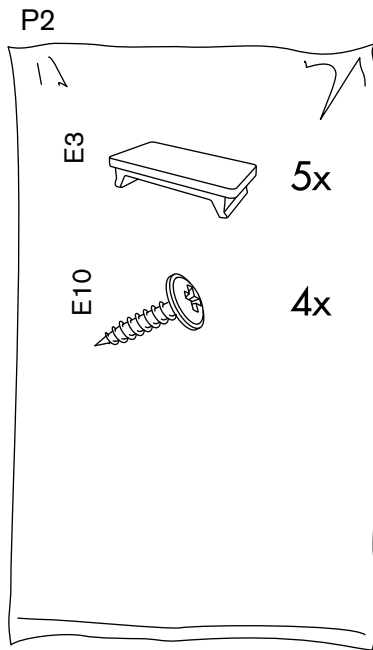
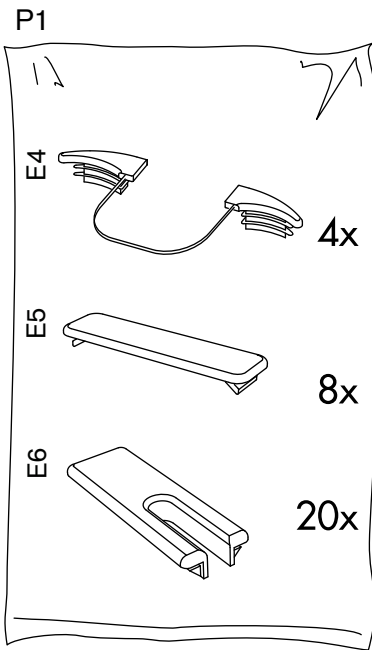
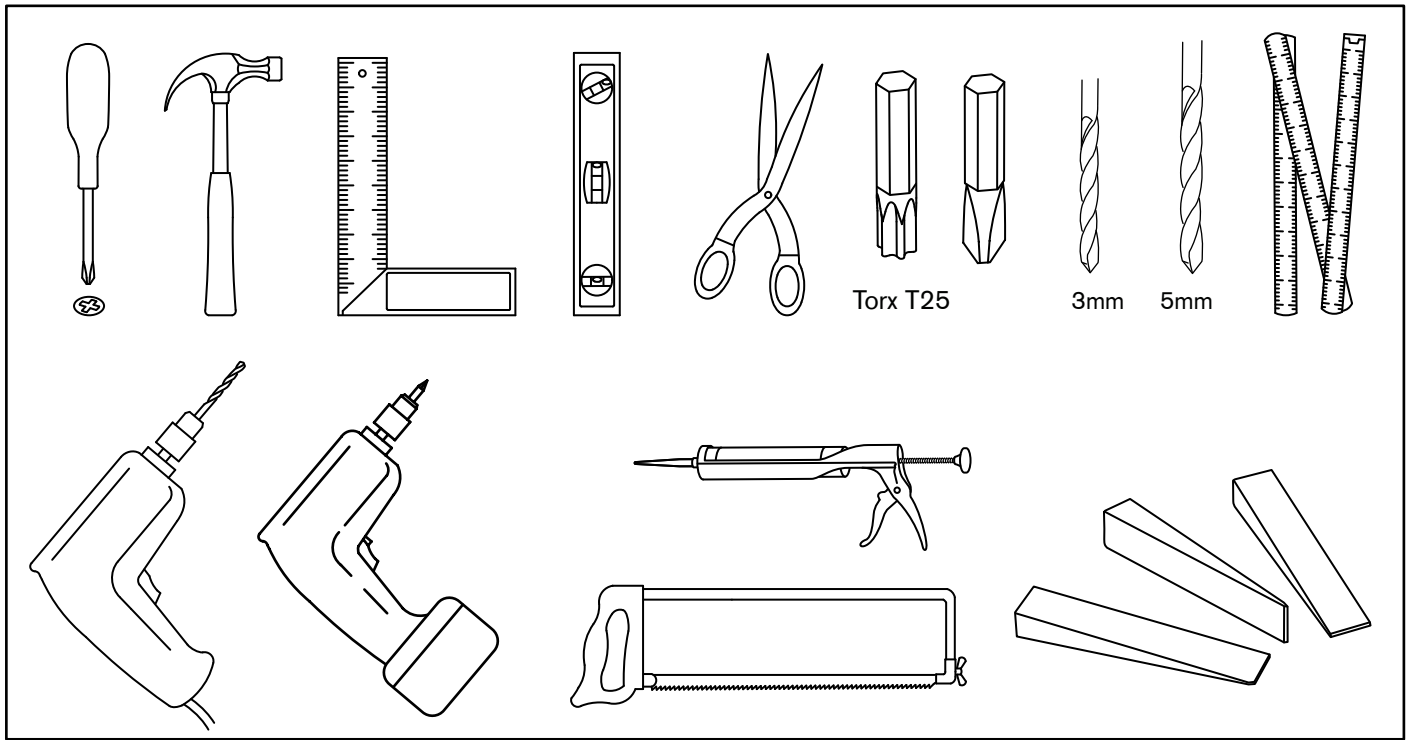
# S30 Original



Art.nr: 05-0643 Rev.nr: 140122



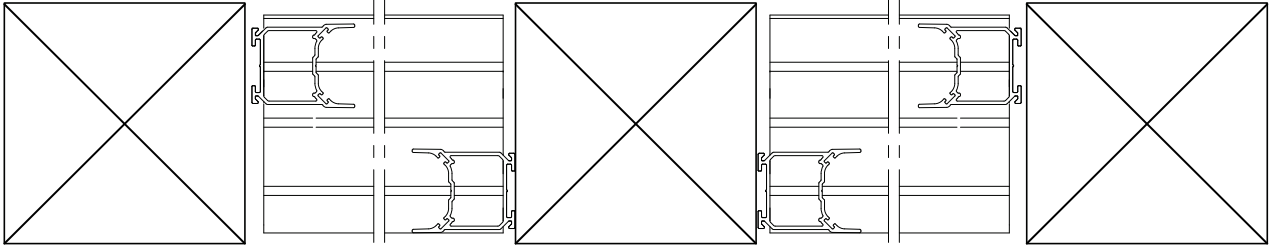
							
	<b>A</b>	<b>74 cm</b>	<b>84 cm</b>	<b>94 cm</b>	<b>104cm</b>		
	1500 mm	2				1690 mm	1490 mm
	1600 mm	1	1			1690 mm	1590 mm
	1700 mm		2			1690 mm	OK!
	1800 mm		1	1		2090 mm	1790 mm
	1900 mm			2		2090 mm	1890 mm
	2000 mm			1	1	2090 mm	1990 mm
	2100 mm				2	2090 mm	OK!
	2200 mm	3				2490 mm	2190 mm
	2300 mm	2	1			2490 mm	2290 mm
	2400 mm	1	2			2490 mm	2390 mm
	2500 mm		3			2490 mm	OK!
	2600 mm		2	1		2790 mm	2590 mm
	2700 mm		1	2		2790 mm	2690 mm
	2800 mm			3		2790 mm	OK!
	2900 mm			2	1	3090 mm	2890 mm
	3000 mm			1	2	3090 mm	2990 mm
	3100 mm				3	3090 mm	OK!
		2900 mm	4				3290 mm
3000 mm		3	1			3290 mm	2990 mm
3100 mm		2	2			3290 mm	3090 mm
3200 mm		1	3			3290 mm	3190 mm
3300 mm			4			3290 mm	OK!
3400 mm			3	1		3690 mm	3390 mm
3500 mm			2	2		3690 mm	3490 mm
3600 mm			1	3		3690 mm	3590 mm
3700 mm				4		3690 mm	OK!
3800 mm				3	1	4090 mm	3790 mm
3900 mm				2	2	4090 mm	3890 mm
4000 mm				1	3	4090 mm	3990 mm
4100 mm					4	4090 mm	OK!



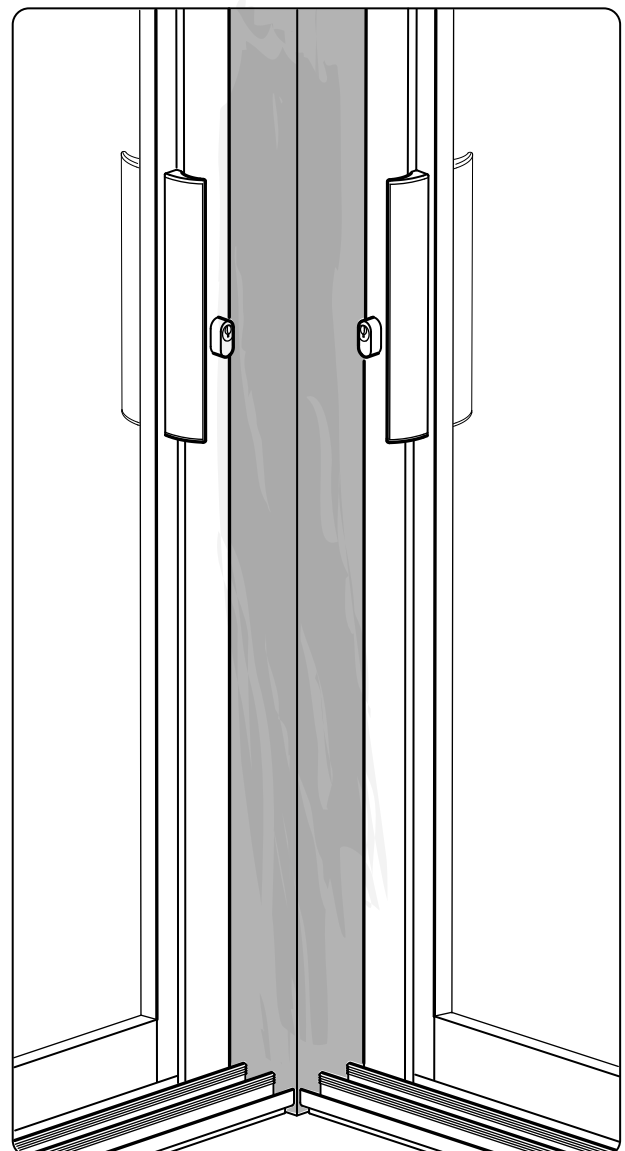
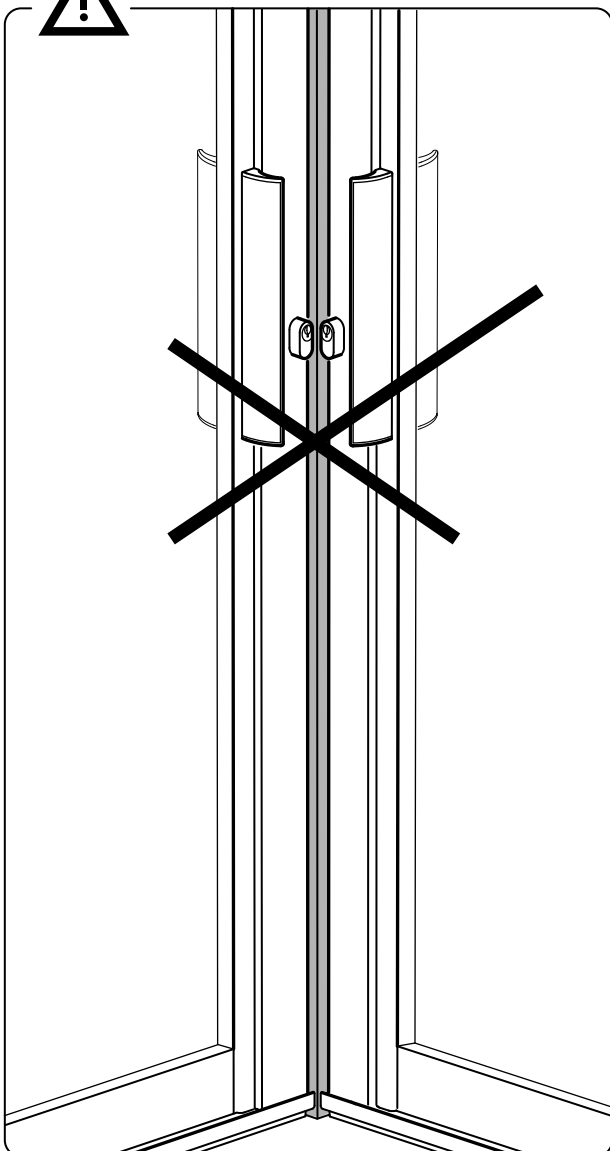


- SE** Karmen kan monteras både som vänster och höger. Detta väljs vid montering.
- GB** The door frame can be fitted to open left or right. The choice must be made when assembling and installing the door frame.
- DK** Karmen kan både monteres højre- og venstrevendt. Dette vælges ved montering.
- NO** Karmen kan monteres både som venstre og høyre side. Dette velges ved montering.
- FI** Karmi voidaan asentaa joko vasen- tai oikeakätiseksi. Tämä valitaan asennettaessa.

Utsida/Outside



Insida/Inside



SE

**Kontrollmät öppningen där partiet ska monteras.**

Tänk på att alltid ha öppningen minst 10 mm (ställplats) större än partiets bredd för att kunna justera in karmen rätt. Öppningens höjd bör vara minst 5mm större än partiets karmyttermått. Vid montering kilas partiet fast mellan karm och stomme med plast- eller träkilar. På detta sätt finns möjlighet att justera partiet i efterhand.

GB

**Check the exact measurement of the opening where the door assembly is to be installed.**

To allow enough room to make any necessary adjustments, ensure that the opening is always at least 10 mm greater than the overall width of the door assembly that is to be installed. The height of the opening should be at least 5 mm greater than the overall height of the door assembly. When installing the door assembly, place plastic wedges or strips of fibreboard between the frame and the surrounding structure to hold the assembly in place. This enables you to make any essential final adjustments at a later stage.

DK

**Foretag kontrolopmåling af åbningen, hvor partiet skal monteres.**

Vær opmærksom på at åbningen altid skal være mindst 10 mm (justeringsåbning) større end partiets bredde, for at karmen skal kunne justeres korrekt. Åbningens højde bør være mindst 5 mm større end partiets karmydtermål. Ved montering kiles partiet fast mellem karm og ramme med plast- eller trækiler. På denne måde er der mulighed for at justere partiet på et senere tidspunkt.

NO

**Kontrollmål åpningen der modulen skal monteres.**

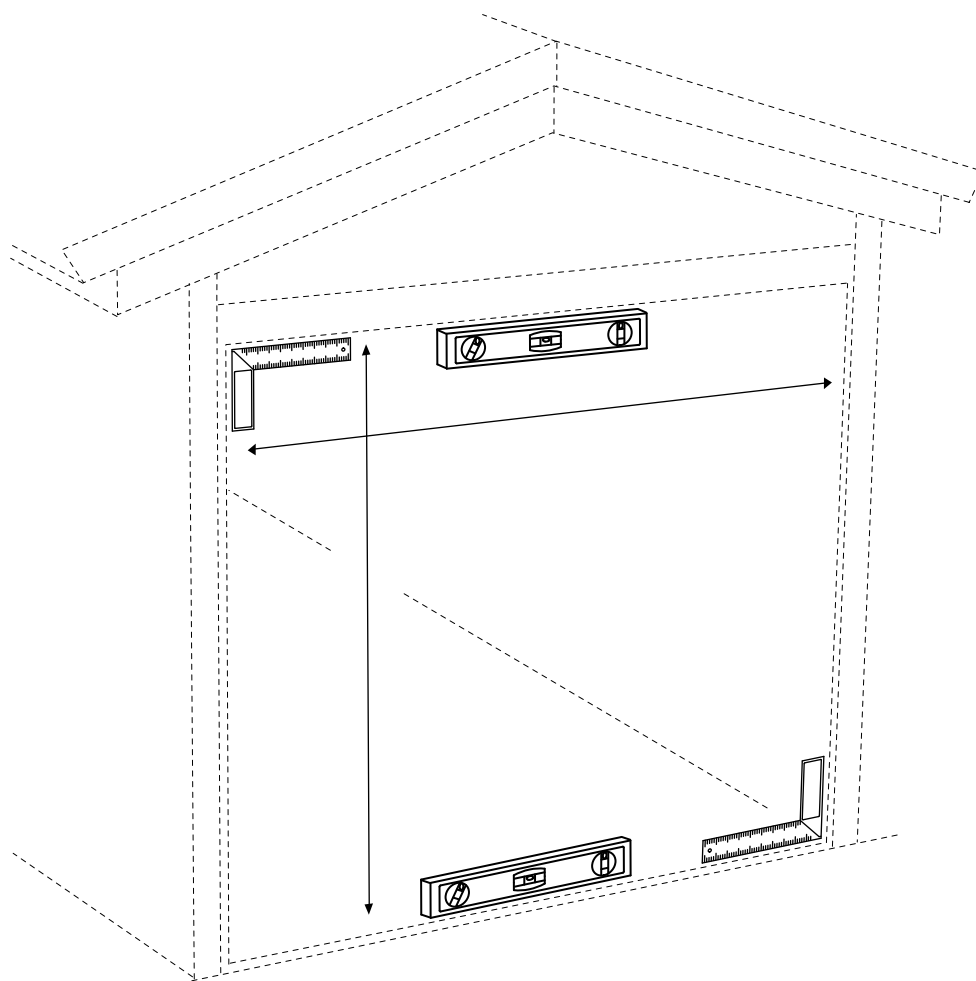
Sørg alltid for å ha åpningen minst 10 mm (justeringsplass) større enn modulens bredde for å kunne justere inn karmen riktig. Åpningens høyde bør være minst 5 mm større enn modulens karmyttermål. Ved montering kiles modulen fast mellom karm og bærende konstruksjon med plast- eller trekiler. Dette gjør det mulig å justere modulen på et senere tidspunkt.

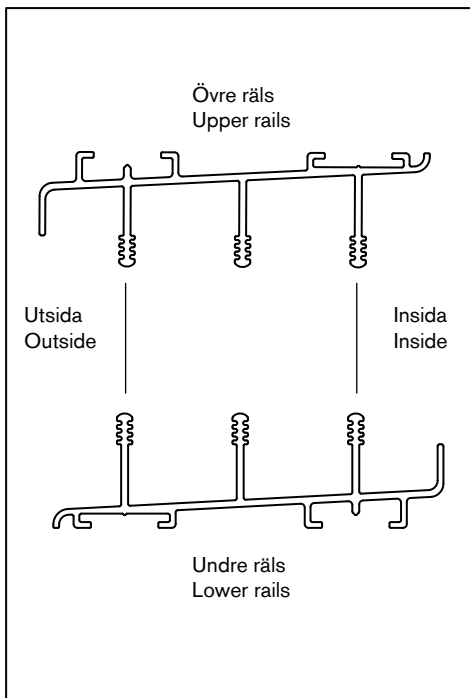
FI

**Mittaa aukko, johon osio asennetaan.**

Muista, että aukon tulee olla vähintään 10 mm osiota leveämpi, jotta karmi voidaan säätää kunnolla. Aukon tulee olla vähintään 5 mm korkeampi kuin osion karmin ulkomitta. Osio sovitetaan paikalleen karmin ja rungon väliin asetettavien muovi- tai puukilojen avulla. Näin lasitusta voidaan säätää tarvittaessa.

1





**SE** Undre räls har utstansade dräneringshål och droppnåsa utåt. Den övre rälsen placeras omvänt, och får därmed också en droppkant som leder bort vattnet. Förborra rälsprofilerna med ca 0,6m avstånd, använd 5mm borr.

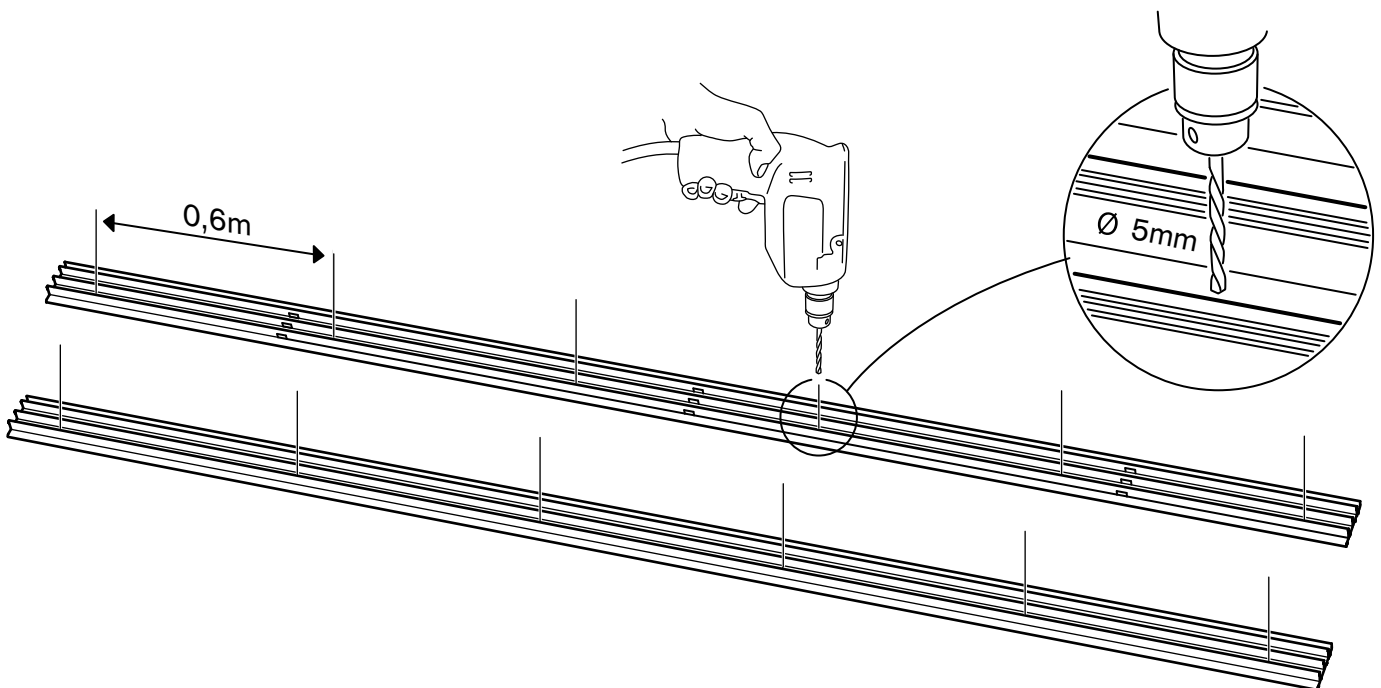
**GB** The lower rail has a drainage hole and a drip cap pointing outwards. The top rail is placed the other way round, so that it also has a drip cap to facilitate the run-off of water. Pre-drill the rail profiles at 60 cm intervals. Use a 5 mm bit.

**DK** Nederste skinne har udstansede drænhuller og drypnæse udadtil. Den øverste skinne placeres omvendt og får dermed også endrypkant, som leder vandet væk. Forbor skinneprofilerne med ca. 0,6 m afstand, brug 5 mm bor.

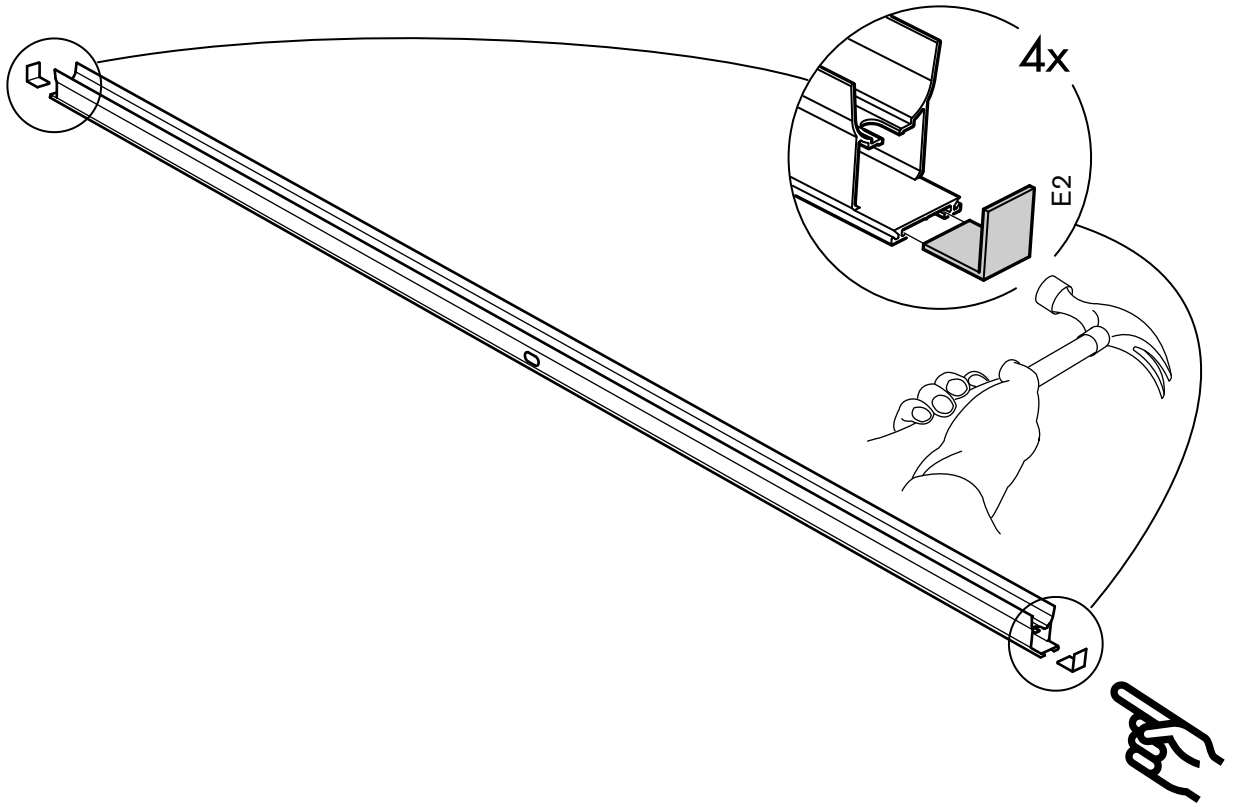
**NO** Nedre skinne har utstansede dreneringshull og dryppnese på utsiden. Øvre skinne plasseres omvendt og får dermed også en dryppkant som leder bort vannet. Forbore skinneprofilene med ca. 0,6 m avstand, bruk 5 mm bor.

**FI** Alakiskossa on stanssatut valumisreiät ja ulospäin suunnattu tippanokka. Yläkisko asennetaan päinvastoin, jolloin vesi pääsee valumaan pois myös sen reunaan pitkin. Pora kiskoprofiileihin reiät noin 60 cm:n välein 5 mm:n poralla.

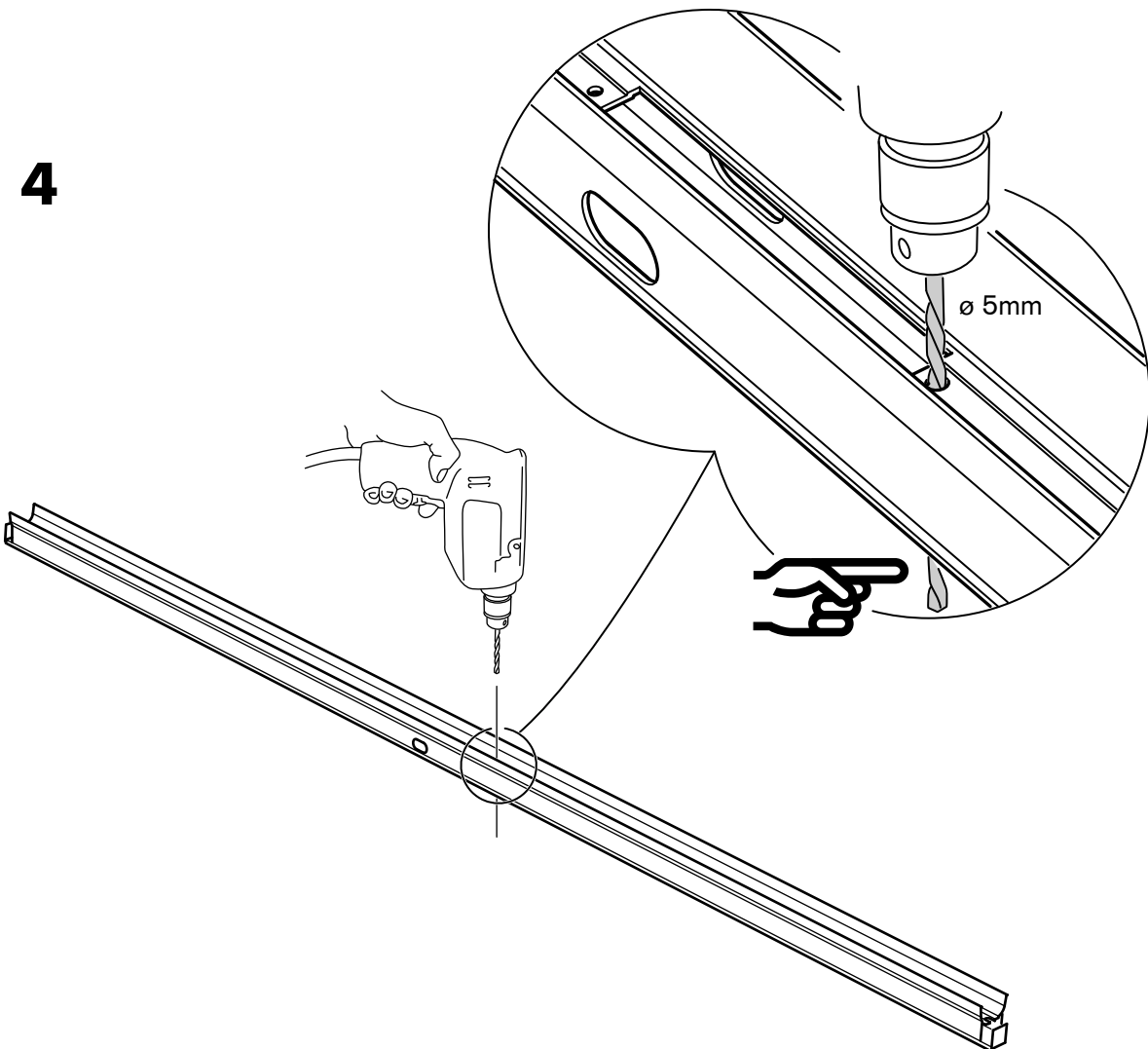
2



**3**



**4**



**SE**

Lägg därefter ut karmdelarna  
Anslagsprofilerna ska placeras en utåt och en inåt.  
Montera samman räls och karmsidor, och knacka samman.

**GB**

Lay the frame sections in place.  
Position the stop profiles, so that one sits in place on the inside edge of the frame and one on the outside edge. Assemble the rails and the sides of the frame, tapping them into place.

**DK**

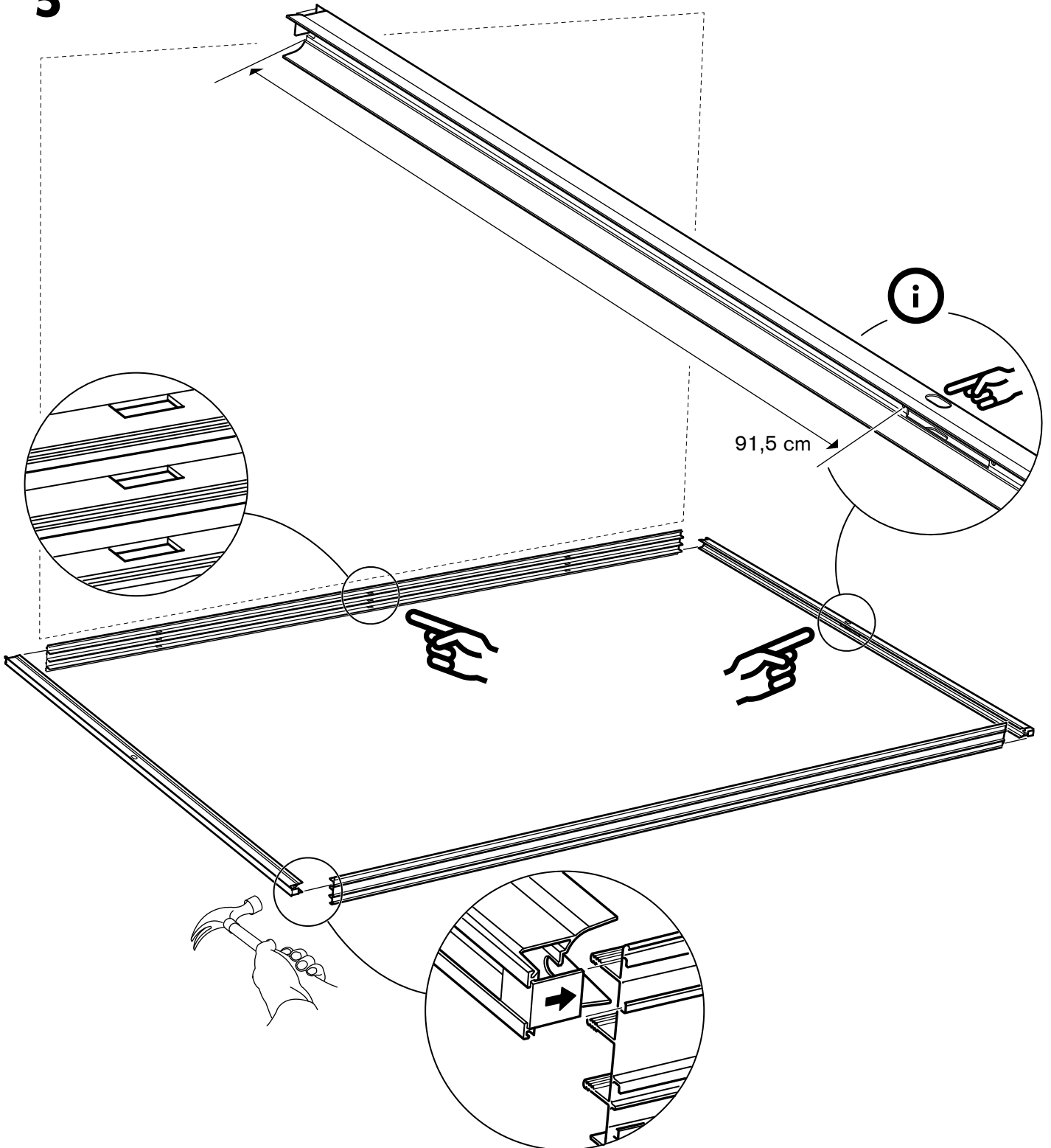
Læg derefter karmdelene ud.  
Anslagsprofilerne skal placeres med en udad og en indad.  
Sæt skinner og karmsider sammen og slå dem sammen.

**NO**

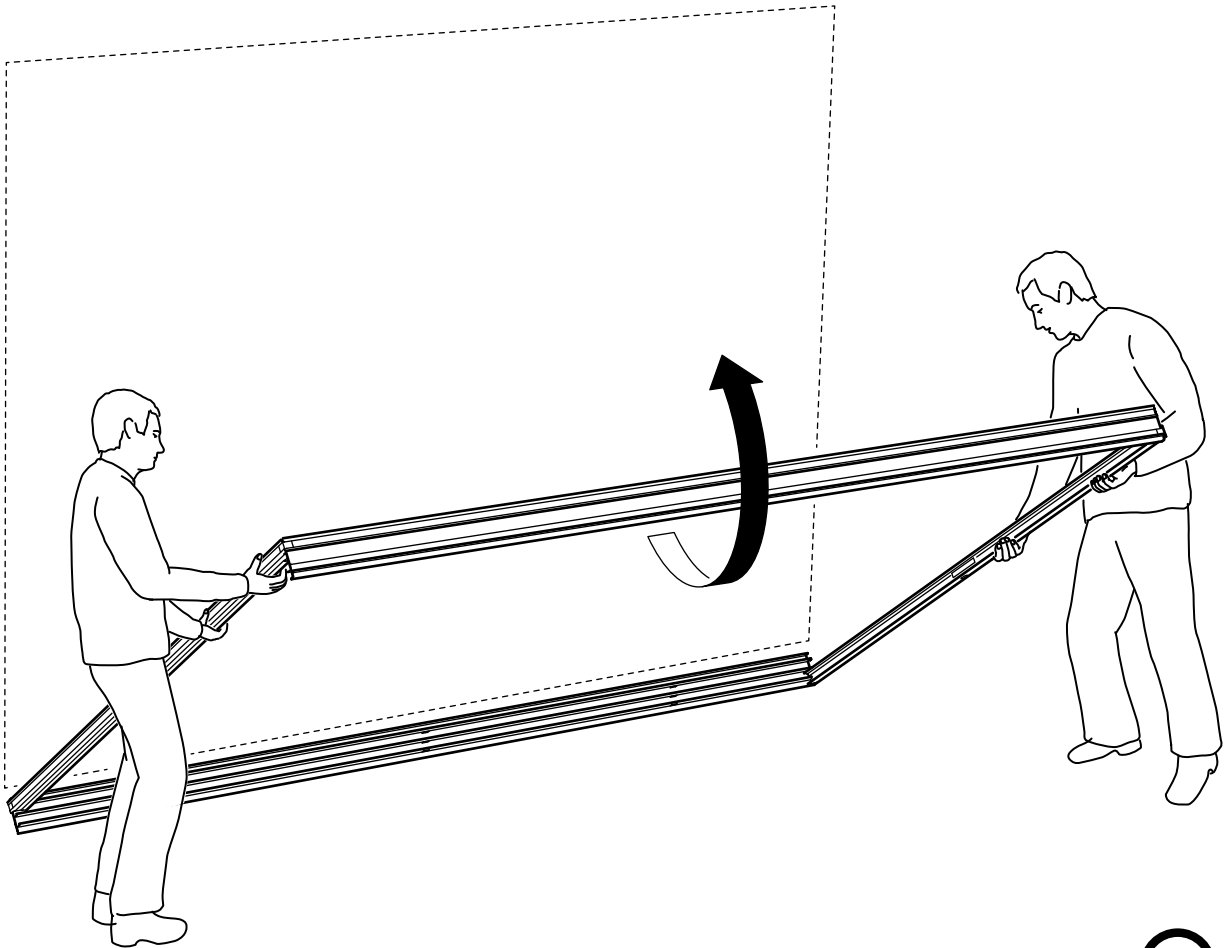
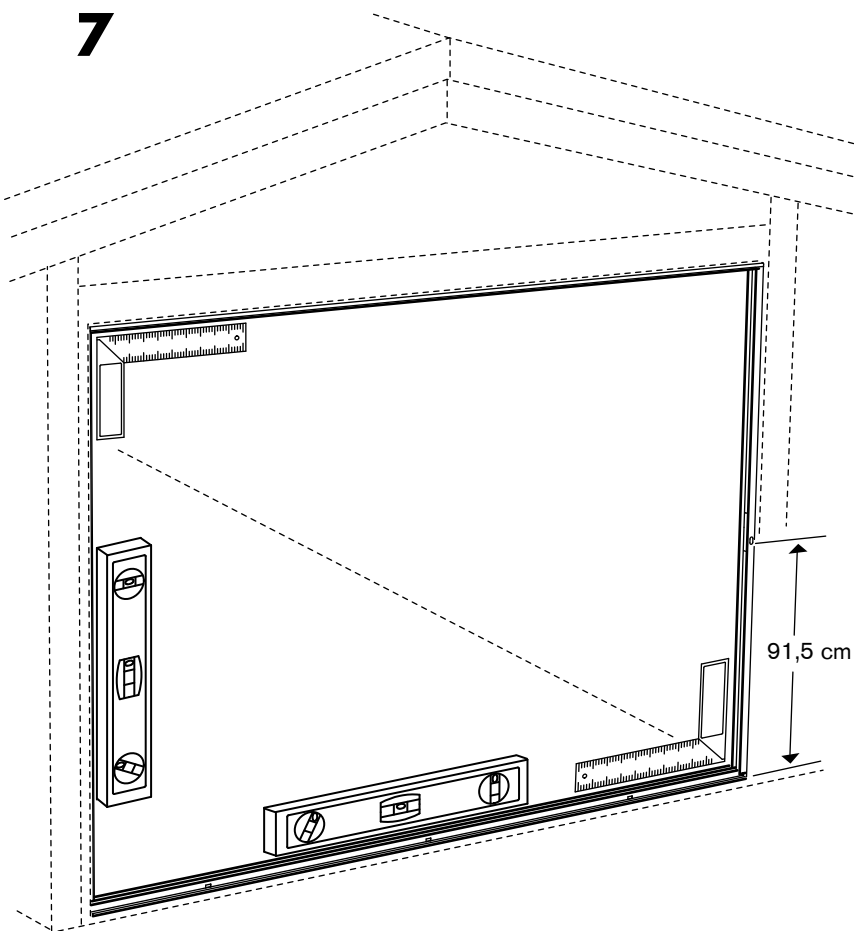
Legg deretter ut karmdelene.  
Anslagsprofilene skal plasseres en utover og en innover.  
Monter skinner og karmsider og slå dem sammen.

**FI**

Aseta sen jälkeen karmin osat niille kuuluville paikoille.  
Vasteprofileista toinen tulee ulospäin ja toinen sisäänpäin.  
Aseta kiskot ja karmin puolet toisiaan vasten ja napauta ne yhteen.

**5**



**6****7****i****Viktigt! SE**

Kontrollera att den undre rälsen är helt i våg. Kila under med boardremсор eller kilar vid behov. Kontrollera därefter att anslagsprofilerna är i lod, justera vid behov.

**Important! GB**

Check to make sure that the bottom rail is perfectly horizontal. Place wedges or strips of fibreboard underneath the rail if necessary. Then check that the stop profiles are perpendicular, adjusting them if necessary.

**Vigtigt! DK**

Kontrollér, at den nedrste skinne er i vater. Opret med pladestykker eller kiler efter behov. Kontroller derefter at anslagsprofilerne er i lod, justér efter behov.

**Viktig! NO**

Kontroller at nedre skinne står helt vannrett. Legg under board-remсор etter behov. Kontroller derefter at anslagsprofilene står loddrett, juster etter behov.

**Tärkeää! FI**

Tarkasta, että alakisko on täysin vaakatasossa. Aseta alle tarvittaessa esimerkiksi levyliuskoja. Tarkasta sen jälkeen, että vasteprofiilit ovat pystysuorassa. Korjaa asentoa tarvittaessa.

**SE****Viktigt!**

Var noga med att avståndet mellan undre och övre rälsen är lika över hela partiet. Kontrollera att övre och undre räls är helt vågräta. Kila mellan med boardremсор eller kilar vid behov när skruven dras i. Kontrollera därefter att rälsen är i lod igen.

**GB****Important!**

Make sure that the distance between the top and bottom rail is the same throughout the full length of the rails. Check that the top and bottom rail are perfectly horizontal. Use wedges or strips of fibreboard if necessary while the screws are being tightened. Then check once again that each rail is horizontal.

**DK****Vigtigt!**

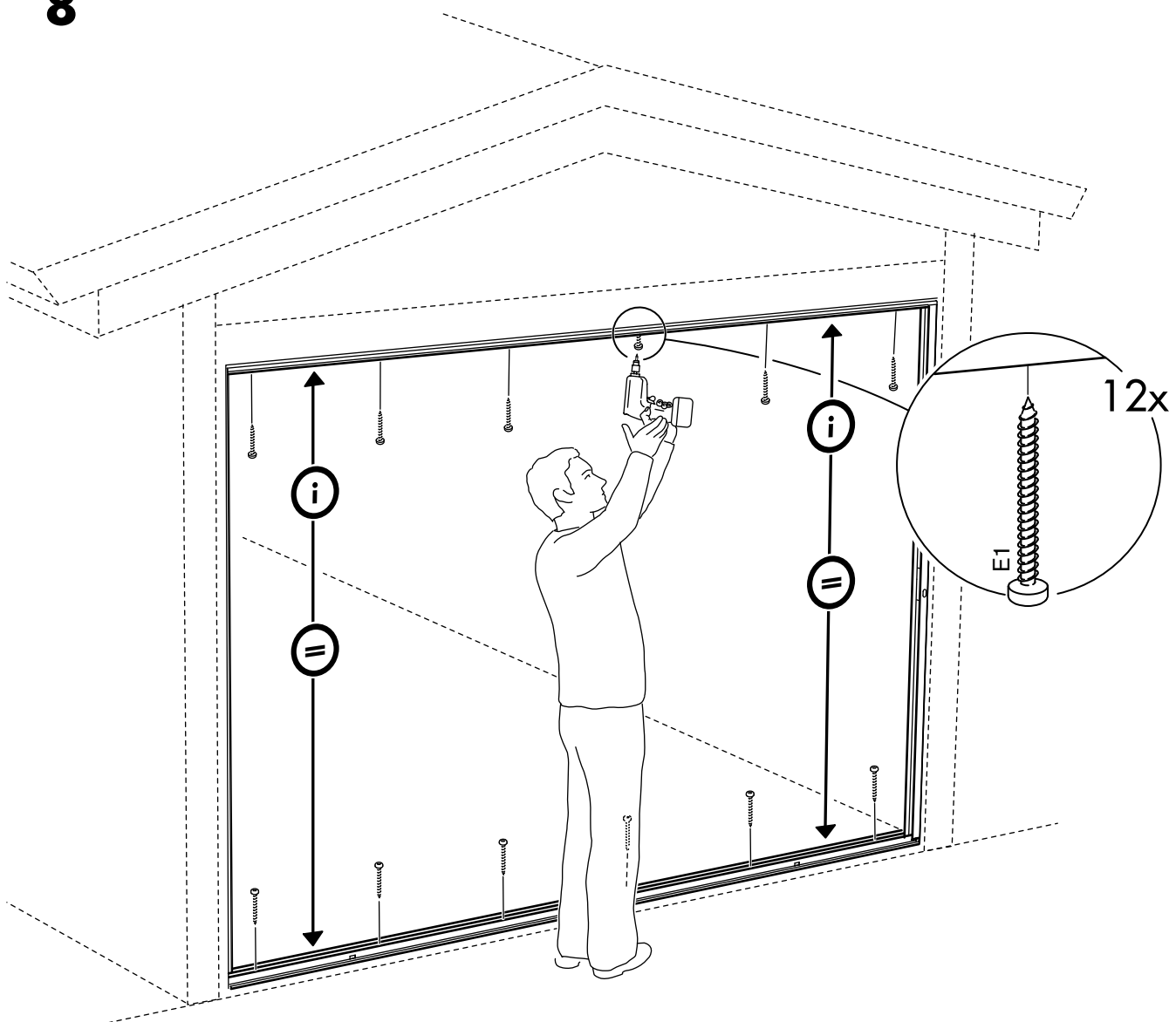
Vær omhyggelig. Afstanden mellem øverste og nederste skinne skal være den samme i hele partiet. Kontrollér, at øverste og nederste skinne er helt i vater. Opret med pladestykker eller kiler efter behov, når skruerne skrues i. Kontrollér derefter igen, at skinnerne er i vater.

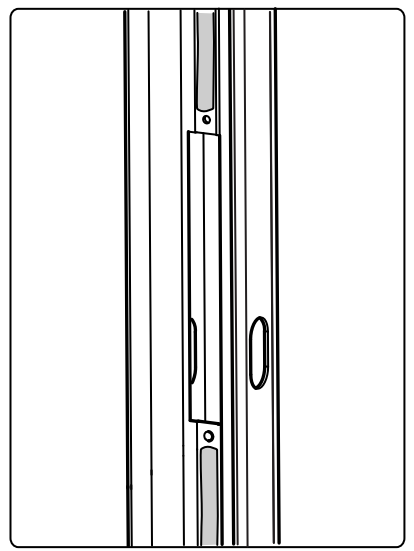
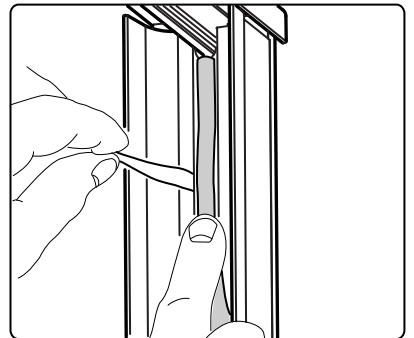
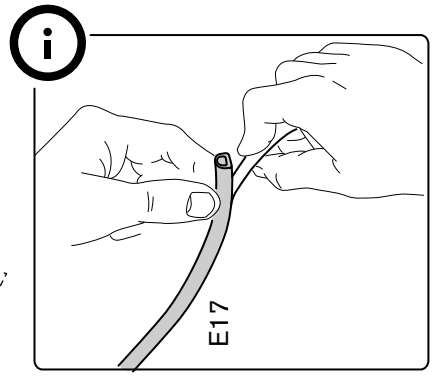
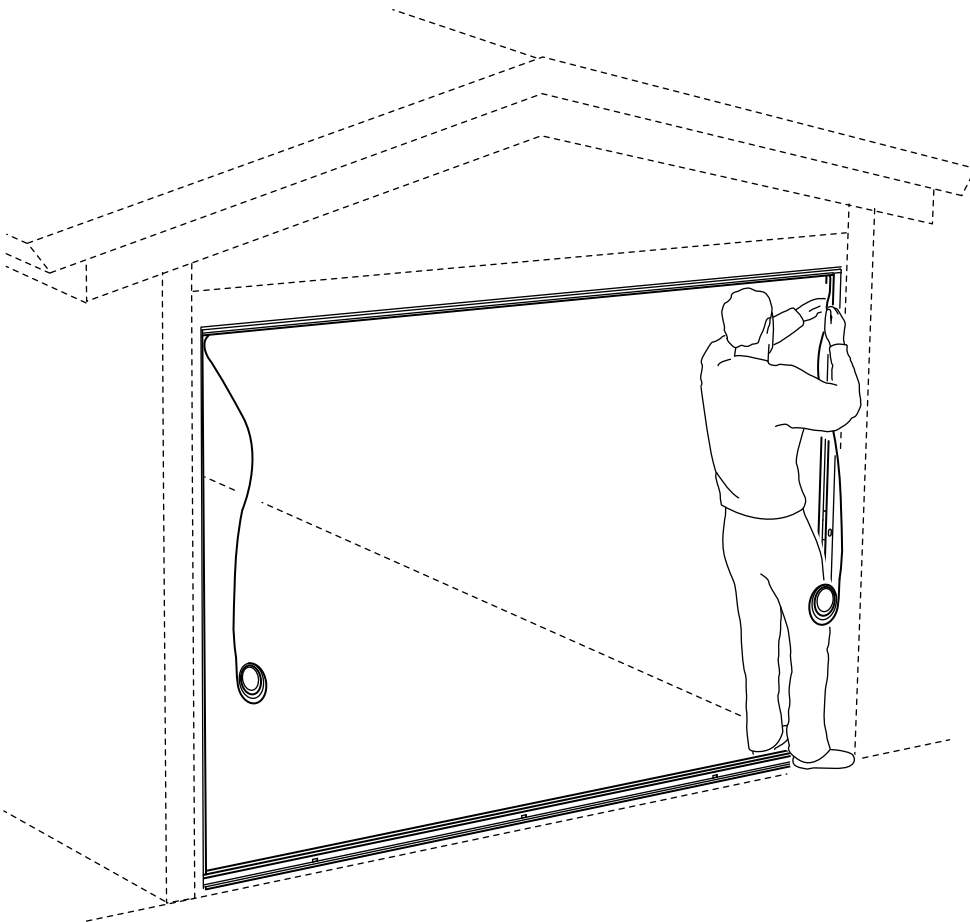
**NO****Viktig!**

Vær påpasselig med at avstanden mellom nedre og øvre skinne er den samme for hele modulen. Kontroller at øvre og nedre skinne er helt vannrette. Legg under board-remсор etter behov når skruen trekkes til. Kontroller deretter at skinnene står loddrett.

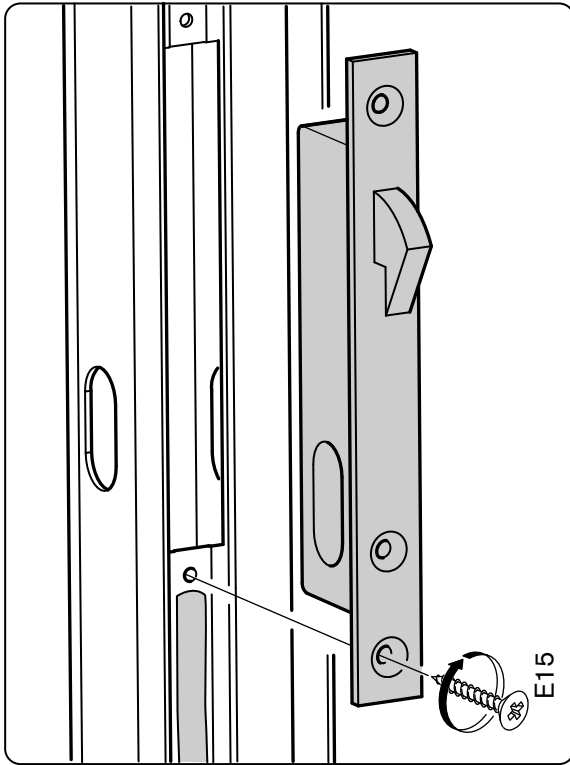
**FI****Tärkeää!**

Varmista, että ala- ja yläkiskon välinen etäisyys on joka kohdassa sama. Tarkasta, että ylä- ja alakisko ovat täysin vaakatasossa. Laita ruuveja kiristettäessä tarvittaessa levyliuskoja karmin ja rungon väliin. Tarkasta sen jälkeen uudelleen, että kisko on pystysuorassa.

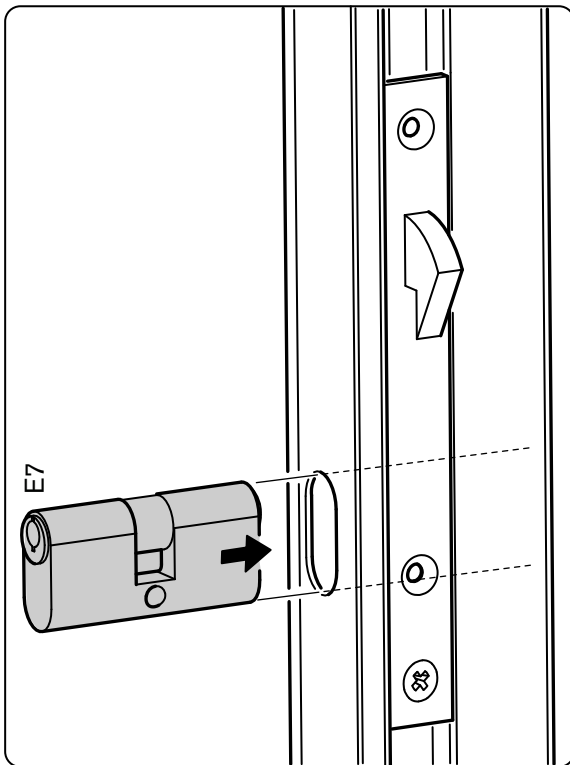
**8**



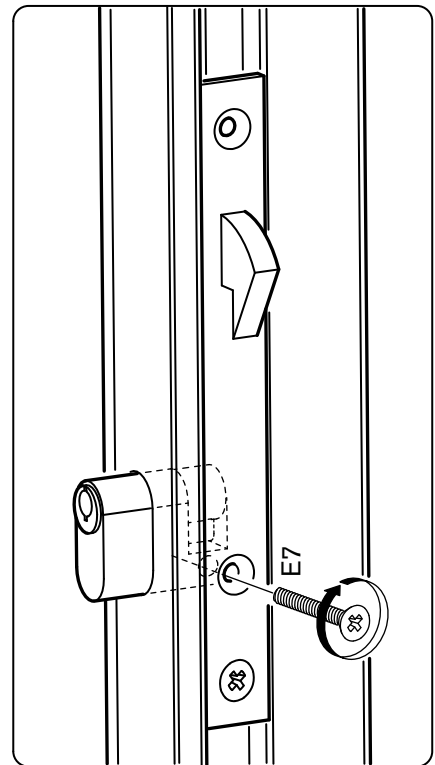
**10**

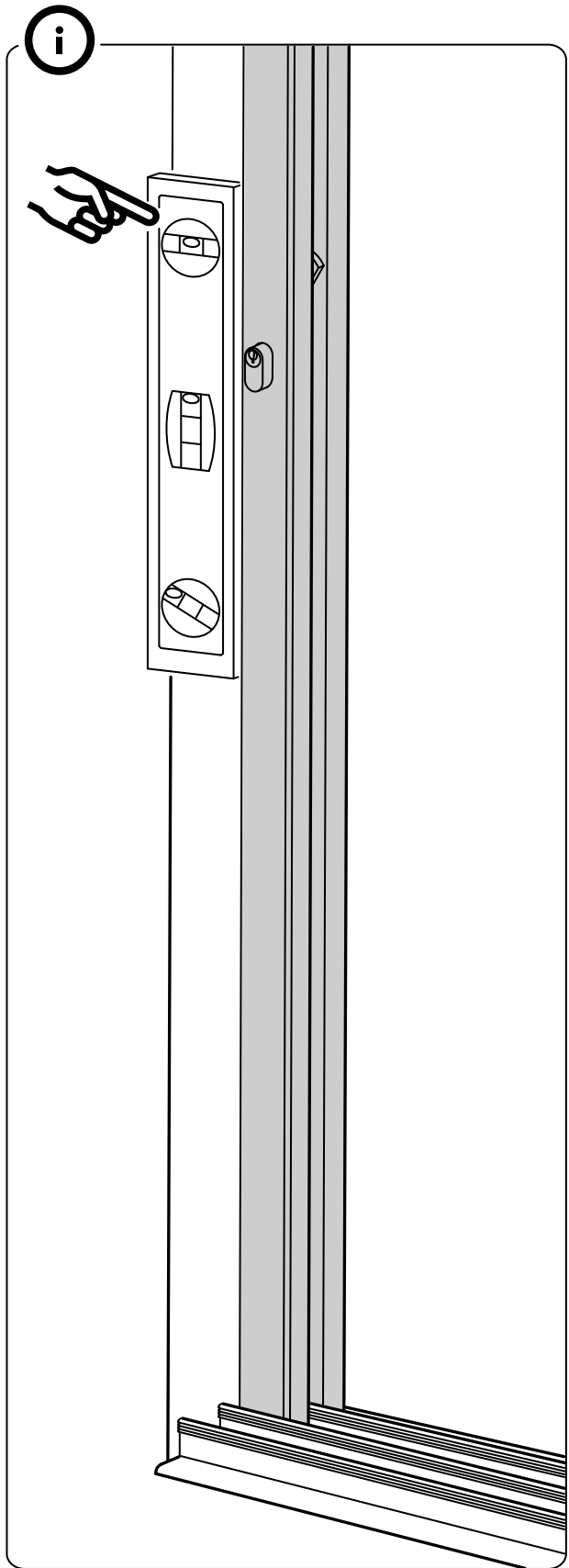
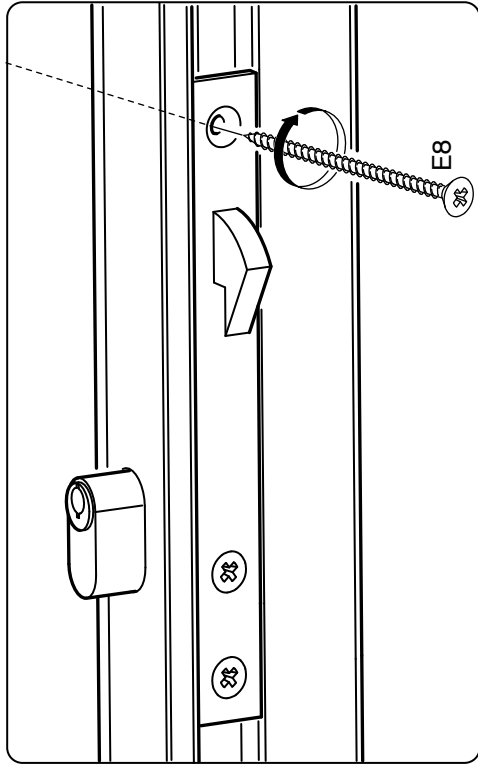


**11**



**12**



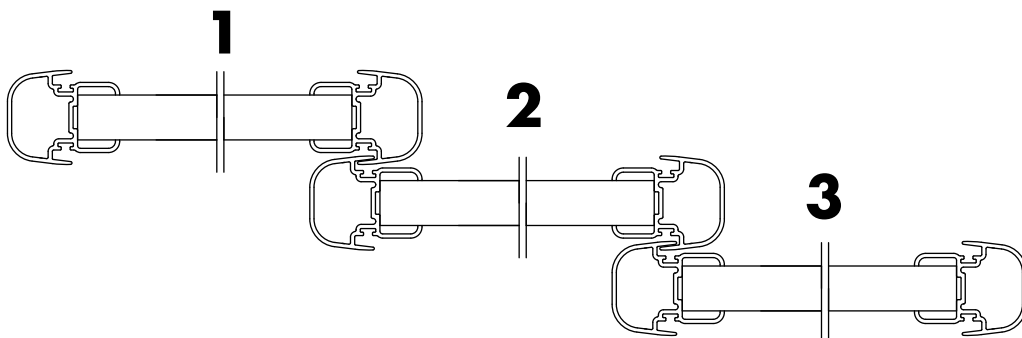
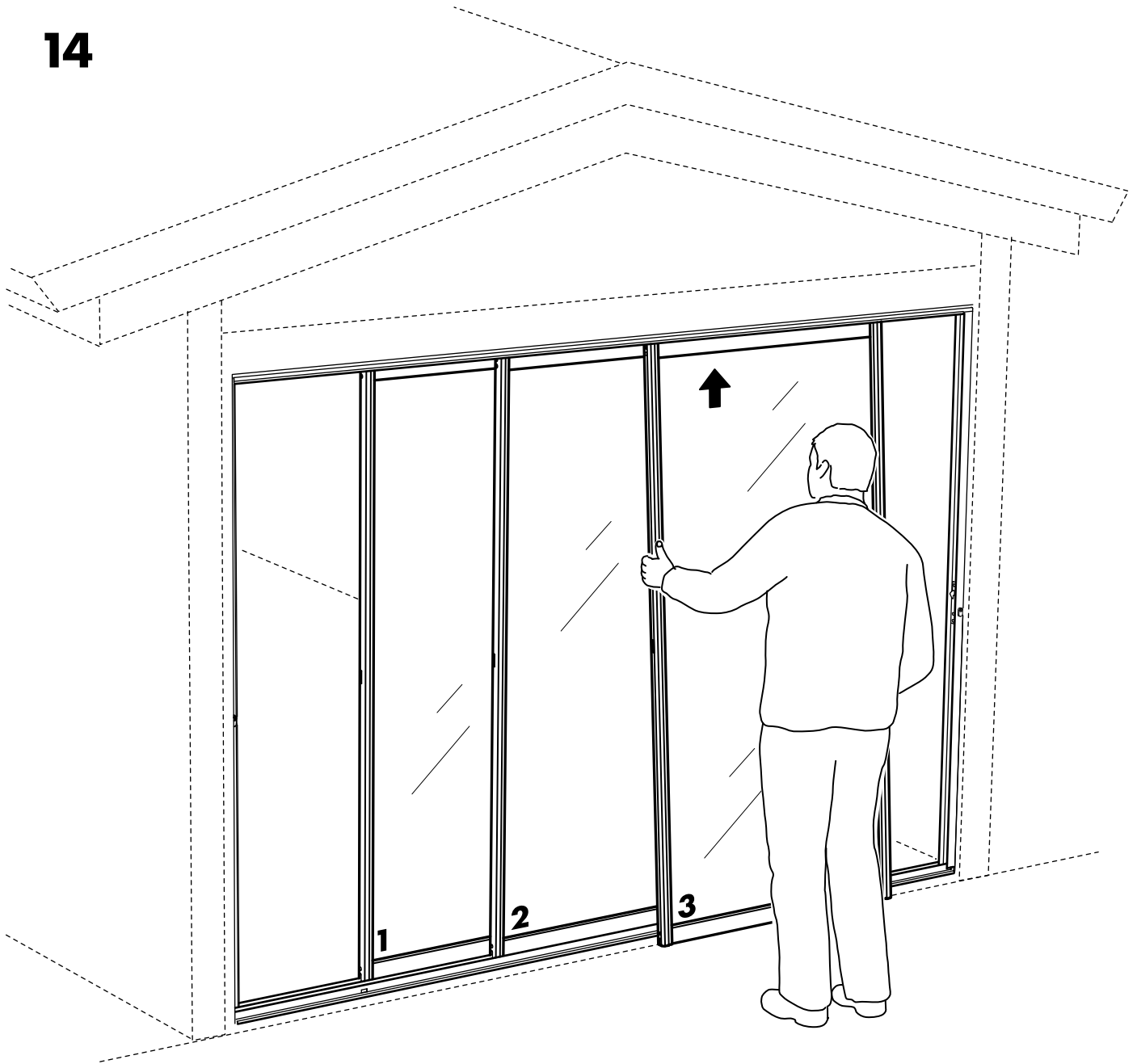


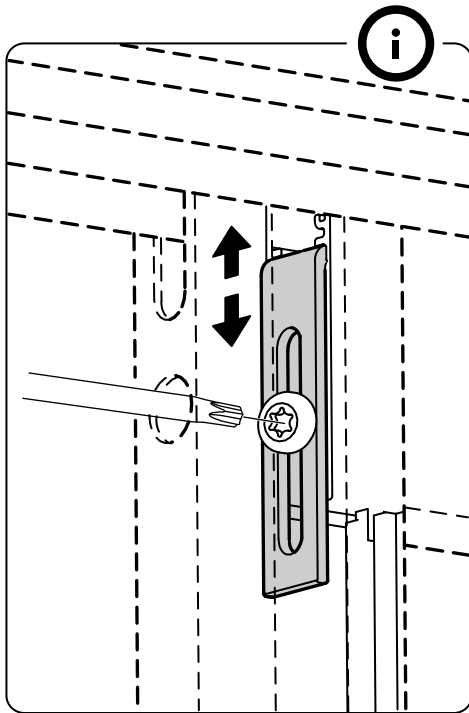
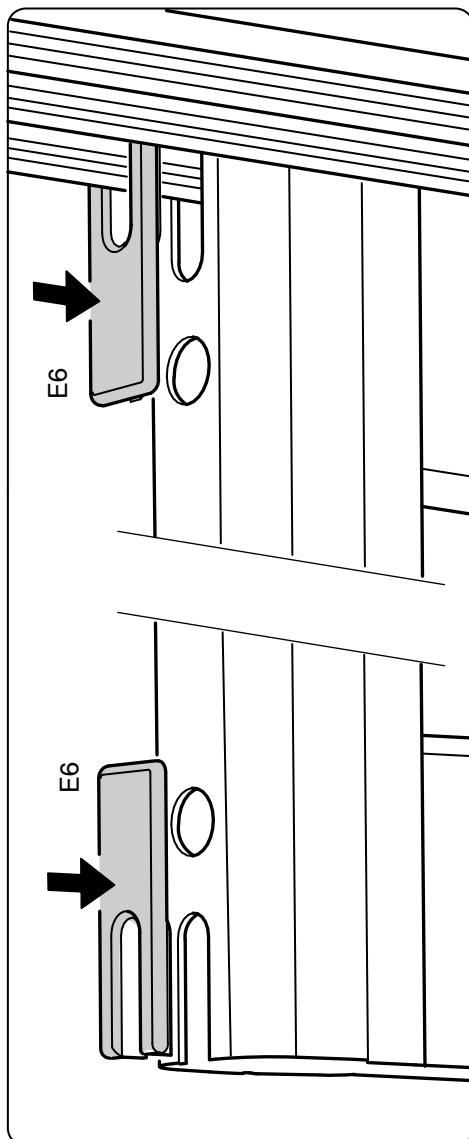
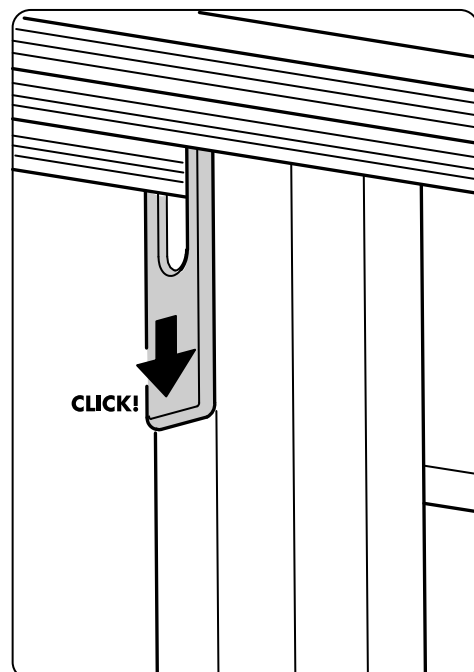


# Energiglas Denna sida vändes inåt !

- SE** För S30 Excellent med energiglas läs på etiketten för rätt sida utåt.
- GB** Energy-efficient glass doors for S30 Excellent have a label to indicate which side faces outwards.
- DK** For S30 Excellent med energiglas: Se på etiketten, hvilken side der skal vende udad.
- NO** For S30 Excellent med energiglass må etiketten kontrolleres, for å få riktig side ut.
- FI** Energialasilla varustettu S30 Excellent: katso etiketistä, kumpi puoli tulee ulospäin.

# 14



**15****16****17****SE**

Säkra skjutluckorna mot urspårning genom att lossa avlyftsstoppet och skjut upp dessa till strax under rälsprofilen. Avlyftsstoppet sitter överst i sidoprofilen. Spänn skruven i rätt läge.

**GB**

To prevent sliding doors from disengaging from the rails, loosen the screw holding the lift-off guard at the top of the side profile. Slide the guard up to a position just below the rail profile. When the guard is in the correct position, tighten the screw.

**DK**

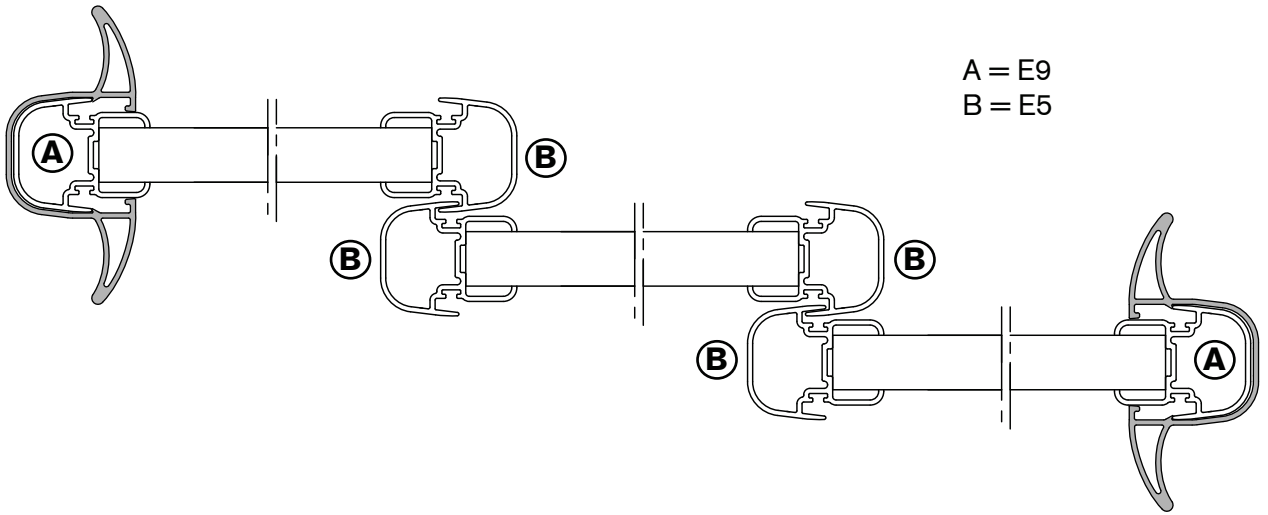
Skydedørene sikres mod afsporing ved at løsne afløftningsstoppet og skubbe disse op til lige under skinneprofilen. Afløftningsstoppet sidder øverst i sideprofilen. Spænd skruen ved den rigtige placering

**NO**

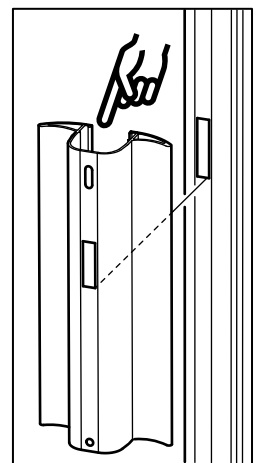
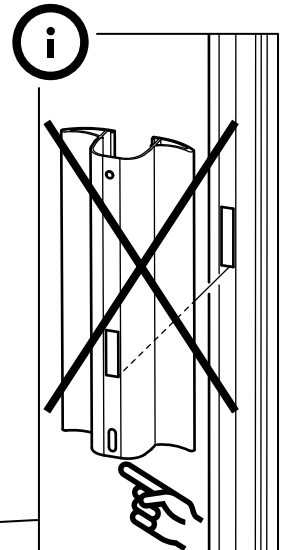
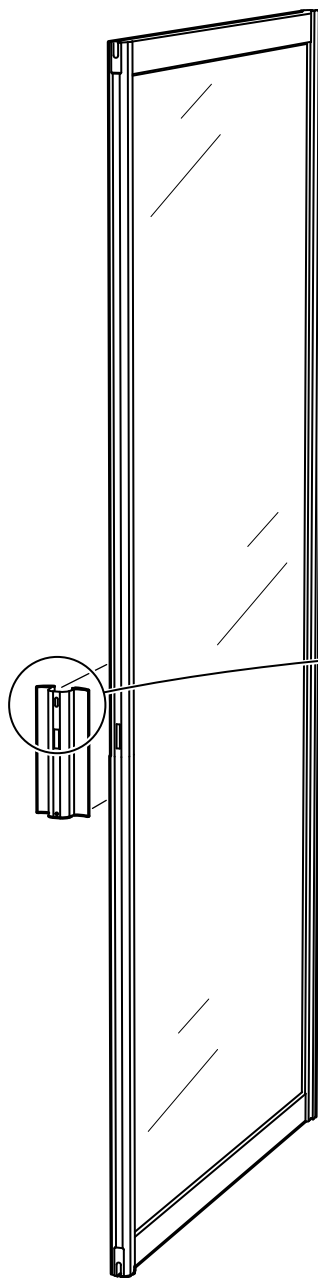
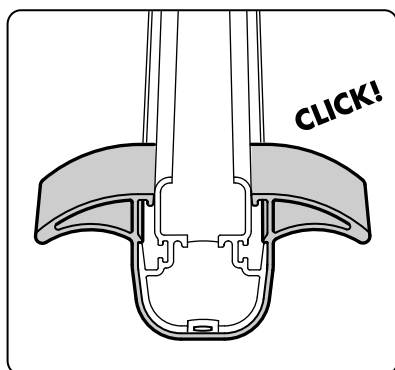
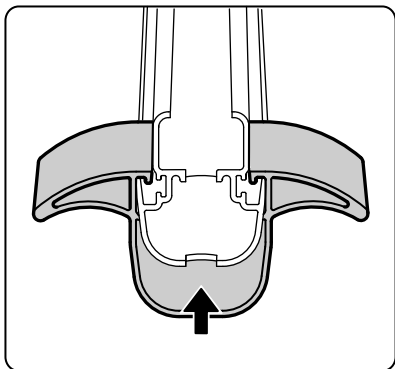
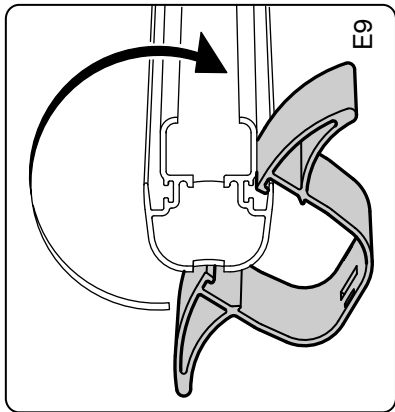
Sikre skyvedørene mot avsporing ved å løsne avløftingssperren og skyve den opp til rett under skinneprofilen. Avløftingssperren sitter øverst i sideprofilen. Dra skruen til i riktig posisjon.

**FI**

Varmista, etteivät lasit irtoa urasta, irrottamalla poisnoston estävä hela ja työntämällä lasien yläreunat aivan kiskoprofiilin alle. Poisnoston estävä hela on sivuprofiilin yläreunassa. Kiristä ruuvi oikeaan asentoon.



# 18







**SE** Linjera hålen för låset i dörrprofilen och handtaget.  
Håll handtaget på plats och prova låsets funktion.  
Justera handtagets höjd vid behov.

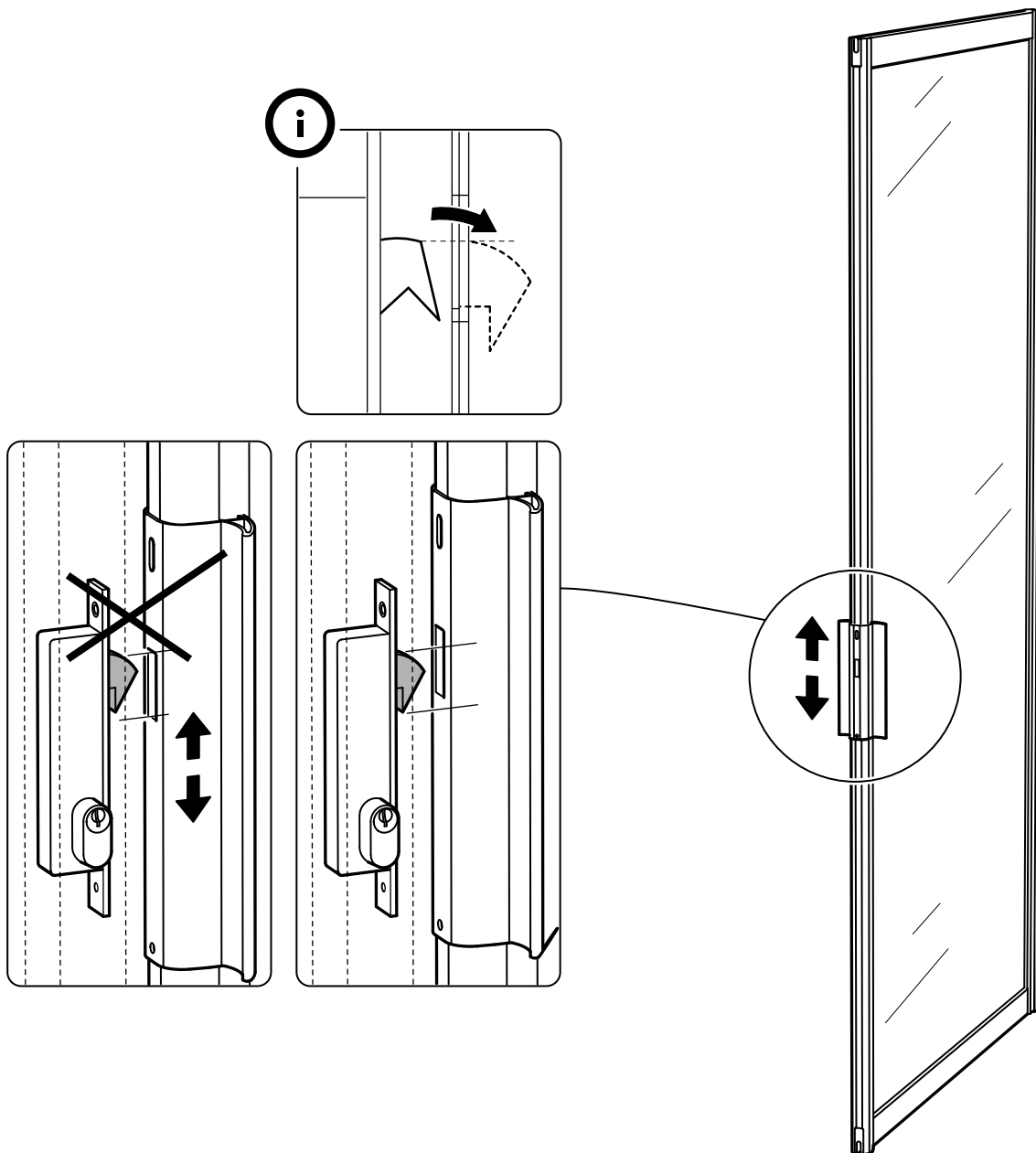
**GB** Align the hole for the lock in the door profile with the hole in the handle. Hold the handle in place and test that the lock works as intended. Adjust the position of the handle if necessary.

**DK** Låsens huller i dørprofilen og i håndtaget skal flugte.  
Hold håndtaget fast og afprøv låsens funktion.  
Justér håndtagets højde efter behov.

**NO** Sørg for at hullet for låsen i dørprofilen og håndtaket sitter på linje. Hold håndtaket på plass og prøv låsens funksjon. Juster håndtakets høyde etter behov.

**FI** Varmista, että oviprofiilin ja kahvan lukonreiät tulevat samaan linjaan. Aseta kahva paikalleen ja testaa lukon toimivuus. Säädä kahvan korkeutta tarvittaessa.

## 19





**SE** Stäng dörren mot karmen och prova låsets funktion.  
Finjustera handtagets höjd vid behov.

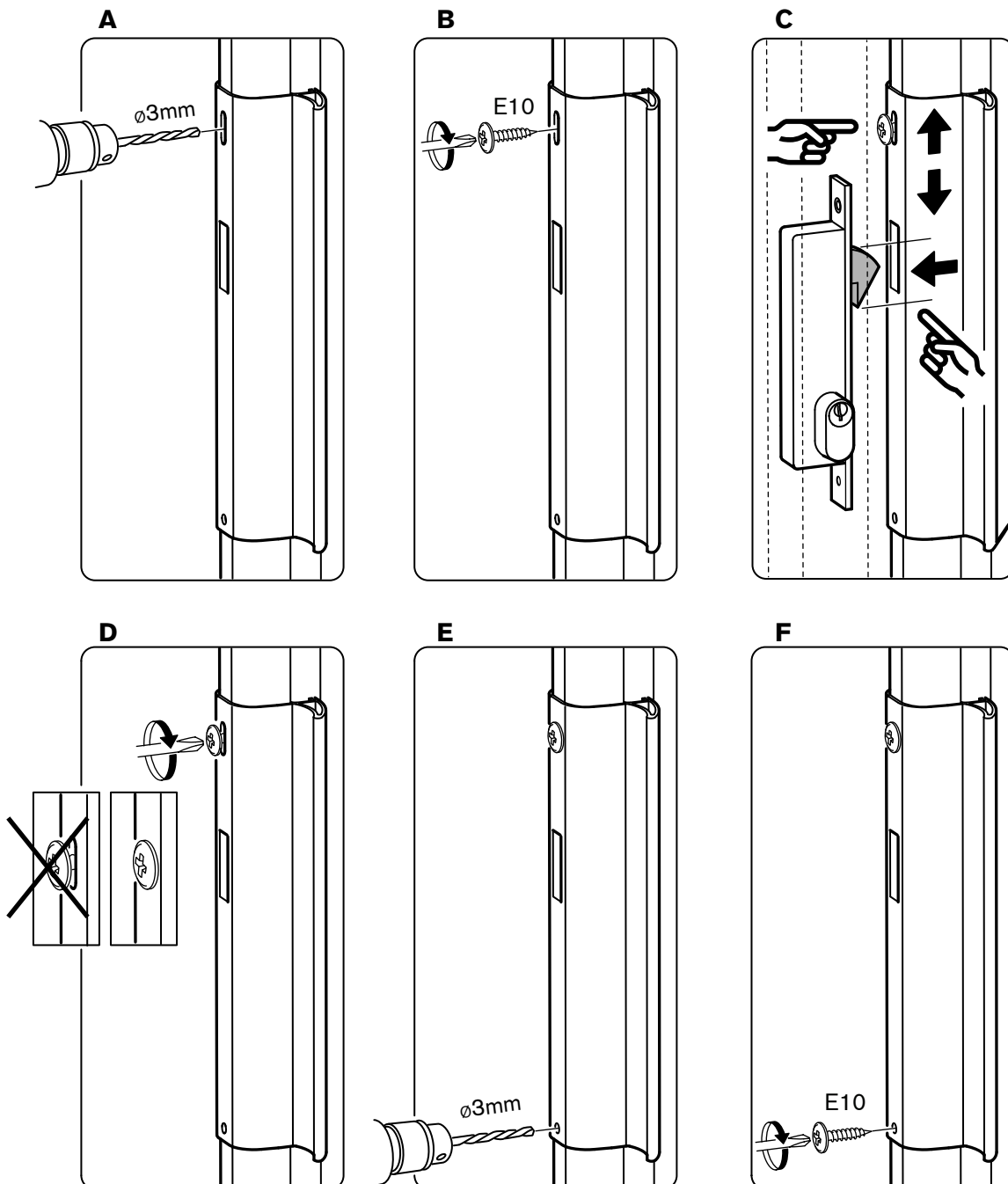
**GB** Close the door against the frame and test that the lock works  
as intended. Adjust the position of the handle if necessary.

**DK** Skyd døren ind mod karmen og afprøv låsens funktion.  
Finjustér håndtagets højde efter behov.

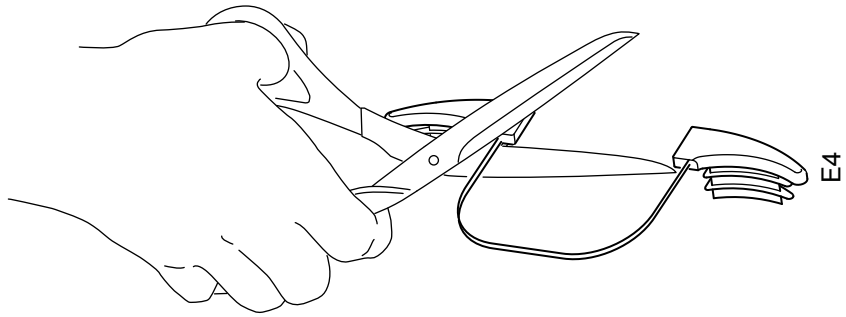
**NO** Steng døren mot karmen og prøv låsens funksjon.  
Finjuster håndtakets høyde etter behov.

**FI** Sulje ovi karmia vasten ja testaa lukon toimivuus.  
Hienosäädä kahvan korkeutta tarvittaessa.

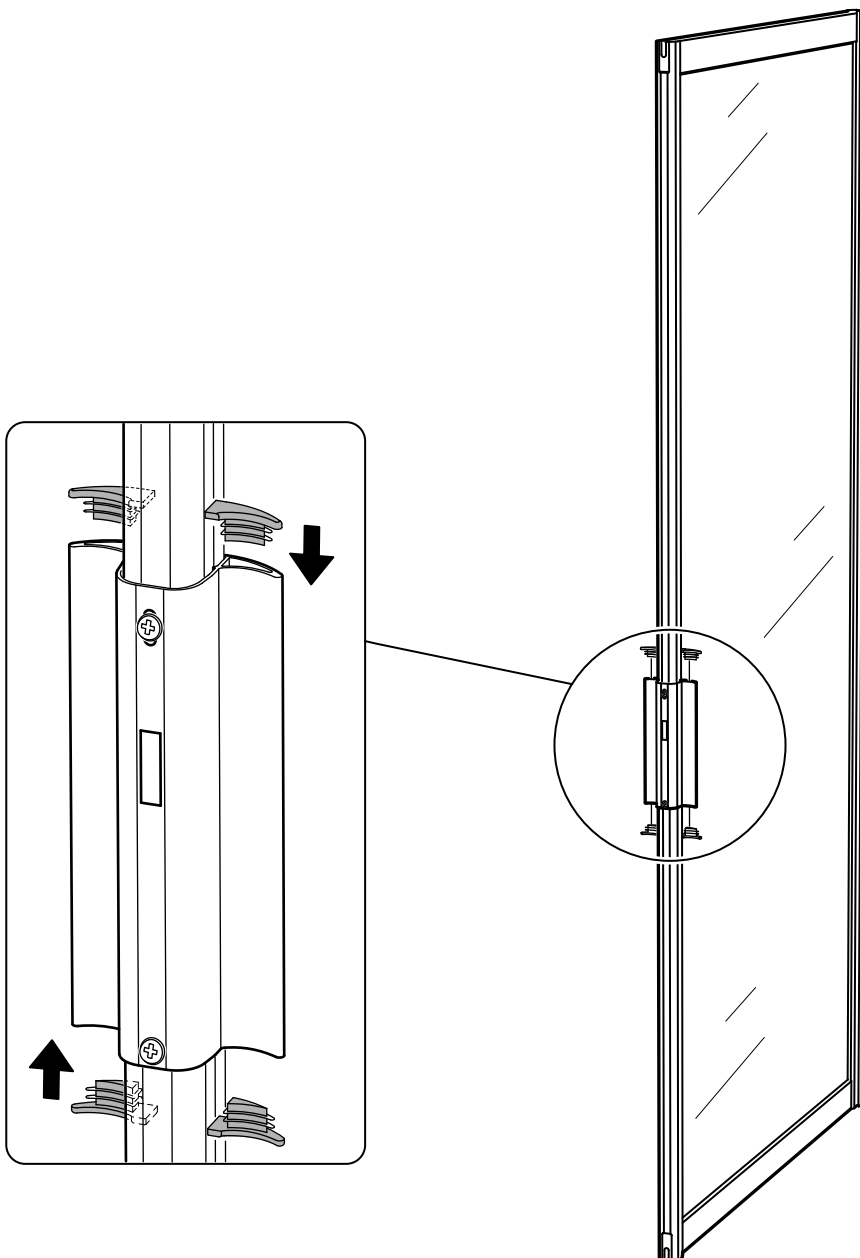
## 20



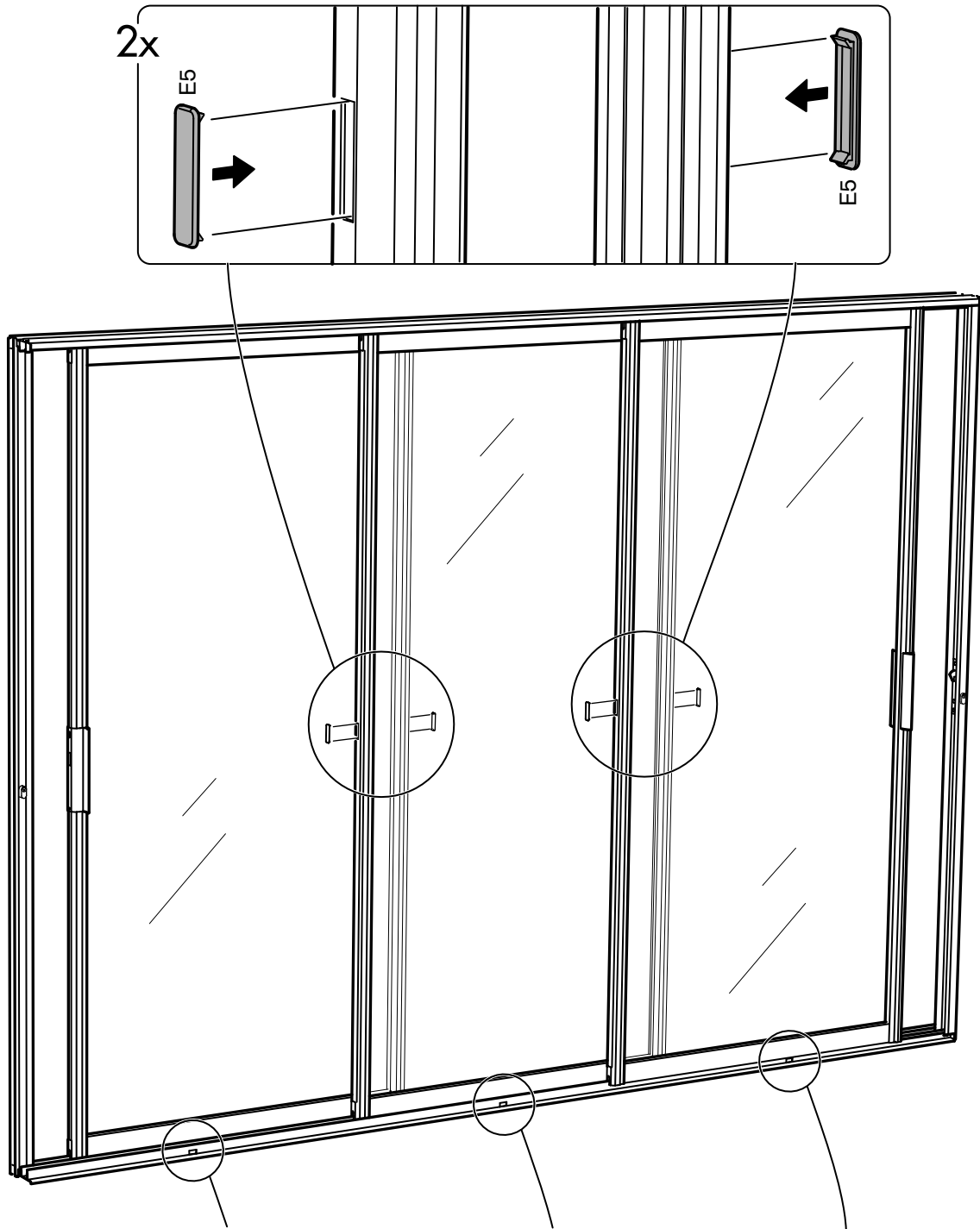
**21**



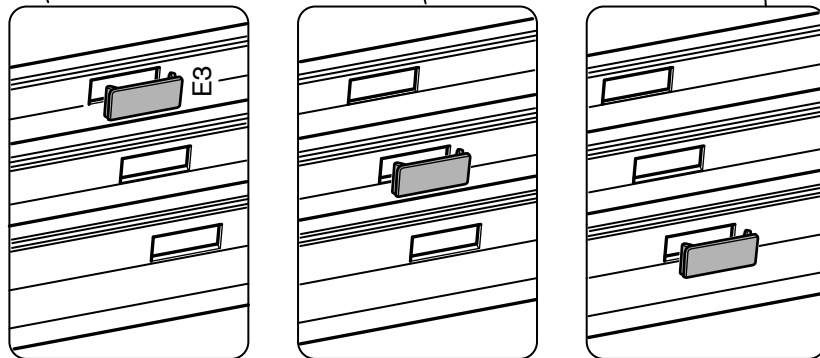
**22**

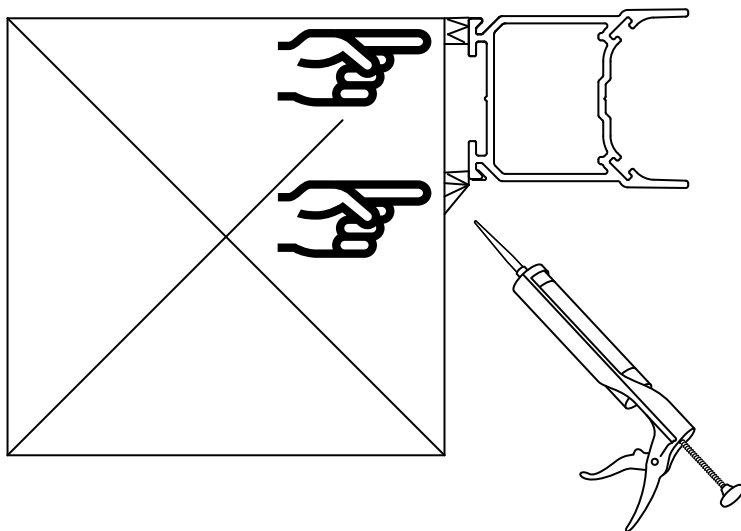


**23**



**24**





### SE Kontrollera partiets funktion

Kontrollera att partiet löper lätt och rätt och tätar som det ska mellan dörrarna. Om inte, justera.  
Läs även under felsökning!  
Täta justeringsplatsen mellan karm och stomme.  
Görs enklast och snyggast med mjukfog för utomhusbruk.

### GB Check that the doors run smoothly

Check to make sure that the doors run smoothly and easily, and that they provide the intended seal. If not, adjust the doors.

See also under Troubleshooting.

Seal the gap between the assembly frame and the surrounding structure. The simplest and neatest way of doing this is to use a sealant for outdoor use.

### DK Kontrollér partiets funktion

Kontrollér, at partiet løber let og lige og sidder tæt, som det skal, mellem dørene. Hvis ikke, justeres.  
Læs også under fejlfinding!

For at opnå optimal tæthed tættes sprækken mellem karm og ramme. Dette gøres nemmest og pænest med blød fugemasse til udendørs brug.

### NO Kontroller modulens funksjon

Kontroller at modulen løper lett og rett og tetter som det skal mellom dørene. Dersom det er nødvendig må det justeres. Se også avsnittet om feilsøking!

Tett justeringsåpningen mellom karm og bærende konstruksjon. Gjøres enklest og blir penest ved å bruke elastisk fugemasse for utendørs bruk.

### FI Tarkasta osion toimivuus

Tarkasta, että lasitus liikkuu kevyesti ja oikein ja että ovien välit ovat tiiviit. Jos näin ei ole, tee tarvittavat säädöt.  
Lue myös kohta vianmääritys!

Tiivistä karmin ja rungon välinen säätövara.

Helpoimmin ja siisteimmin se käy ulkokäyttöön tarkoitettulla saumausmassalla.

### **Skötsel­anvisning Fönsterputs:**

- Använd vanliga fönstertvättmedel, diskmedel eller T-röd utspädd i vatten. Vid hårt sittande smuts kan med fördel Häxan eller medel för spisglashållar användas på glaset.
- Dammsug spåren regelbundet så sparas hjulen. Rengör profiler med mildt rengöringsmedel. Använd ej petroleum­baserade lösningsmedel som bensin eller lacknafta.

### **Garantier:** 5 år Produktgaranti från inköpsdatum 5 år Isolerglasgaranti från tillverkningsdatum stämplat i kassetten.

- Garantierna gäller endast om partiet monterats och underhållits enligt monteringsanvisningen.
- Garantin gäller reparation eller ersättning av felaktig produkt på grund av material- eller fabri­kationsfel.
- Isolerglasgarantin gäller mot kondens i glaskassetten på grund av att luft kommit in mellan glaset.
- Trasigt eller sprucket glas omfattas ej av produktgarantin.

### **Felsökning:**

#### **Om dörrarna inte tätar ordentligt mot karmsidorna eller mot varandra, kontrollera följande:**

Väg bottenrälsen med ett långt vattenpass. Det är mycket viktigt att bottenprofilen är i våg. Kila under vid behov. Det är också viktigt att bottenrälsen inte vridit sig pga av ett ojämnt underlag. Kontrolleras genom att ha alla dörrar framför varandra och skjut dem tillsammans längs rälsens längd. Sidoprofilerna ska då följa varandra hela vägen. Om de börjar luta från varandra inbördes ligger rälsen inte rakt och måste åtgärdas med kilar. Skulle inget av detta hjälpa, kontrollera att dörrarna är raka. Detta görs enklast genom att kryssmäta diagonalen på båda håll. De båda diagonalerna ska vara lika långa. Om inte, ge luckans hörn en knack med en gummihammare i rätt riktning. Kontrollmät igen.

### **Maintenance instructions/Cleaning glass:**

- Use ordinary window cleaning detergent, washing-up liquid or denatured alcohol diluted in water. Marks that are difficult to remove can be treated with a proprietary ceramic hob cleaner.
- Vacuum the tracks for the sliding doors regularly to protect the wheels. Clean profiles with a mild detergent. Avoid the use of petroleum-based solvents such as benzene or white spirit.

### **Guarantees:**

5-year product guarantee – from date of purchase  
5-year guarantee on insulated glazing units from the date of manufacturer stamped in the unit.

- Guarantees apply only to units assembled, installed and maintained in accordance with these assembly & installation instructions.
- The guarantee covers the repair or replacement of product faults that are the result of defects in materials or manufacturing.
- The guarantee for insulated glazing units applies in the event of condensation caused by air penetrating into the sealed unit.
- The product guarantee does not cover cracked or broken panes of glass.

### **Troubleshooting:**

#### **If there is not a proper seal between the doors or between the doors and the assembly frame, check the following:**

Use a long carpenter's level to check that the bottom rail is lying perfectly horizontal. This is very important. If necessary, place wedges or strips of fibreboard underneath the rail to level it out. It is also important to check that the bottom rail has not been deformed as a result of an uneven supporting surface. To check this, place the doors one in front of the other and gently slide all of them together the full length of the rail. The side profiles should follow one another throughout the full length of the rail. If they tend to lean away from one another, the rail is not straight and must be levelled out with wedges or strips of fibreboard. If none of these measures solves the problem, check that the doors are still square. The simplest way to do this is to measure the diagonals to see if the two measurements match. If not, use a rubber mallet to tap gently on the relevant corners of the door. Measure the diagonals again.

### **Vejledning for vinduespudding:**

- Brug almindelige vinduespuddemidler, oppvaskemiddel eller vand tilsat køkkensprit. Mere fastsiddende snavs på vinduerne kan med fordel fjernes med vand tilsat tredobbelt salmiakspritus.
- Støvsug skinnerne regelmæssigt – det skåner hjulene. Rengør profilerne med et mildt rengøringsmiddel. Brug aldrig petroleumbaserede opløsningsmidler som benzin eller mineralisk terpentin.

### **Garantier:**

5 års produktgaranti fra købsdato  
5 års garanti på termoglasset fra produktionsdato (stemplet i kassetten).

- Garantierne gælder kun, hvis partiet er monteret og vedligeholdt i henhold til monteringsanvisningen.
- Garantien gælder reparation eller ombytning af fejlbehæftet produkt på grund af materiale- eller fabrikationsfejl.
- Termoglassgarantien gælder, hvis der opstår kondens i glaskassetten på grund af, at der er sluppet atmosfærisk luft ind mellem ruderne.
- Ridset eller revnet glas er ikke omfattet af produktgarantien.

### **Fejlsøgning:**

#### **Hvis dørene ikke sidder helt tæt op mod karmsiderne eller mod hinanden, kontrolleres følgende:**

Kontrollér bundskinnen med et langt vaterpas. Det er meget vigtigt, at bundprofilen er i vater. Sæt om nødvendigt kiler under. Det er også vigtigt, at bundskinnen ikke har vredet sig på grund af, at underlaget er ujævnt. Dette kontrolleres ved at have alle døre foran hinanden og skyde dem samlet hen langs skinnen i dennes fulde længde. Sideprofilerne skal da følge hinanden hele vejen. Hvis de begynder at hælde fra hinanden indbyrdes, ligger skinnerne ikke lige og skal rettes op med kiler. Hjælper intet af ovenstående, skal det kontrolleres, om dørene er lige. Dette gøres nemmest ved at krydsopmåle diagonalerne. De to diagonal mål skal være lige lange. Er det ikke tilfældet, rettes dørene op ved at slå på deres hjørner med en gummihammer. Kontrollér diagonalmålene igen.

### **Vedlikehold og vinduspussing:**

- Bruk vanlige vinduspussmiddel, oppvaskemiddel eller rødsprit utspedd med vann. For smuss som sitter ekstra hardt kan det med fordel brukes et middel for rengjøring av keramiske platetopper.
- Støvsug sporene regelmessig for å skåne hjulene. Rengjør profilene med et mildt rengjøringsmiddel. Bruk ikke petroleumbaserte løsningsmidler som bensin eller terpentin.

### **Garanti:**

5 år produktgaranti fra innkjøpsdato.  
5 år isolerglassgaranti fra produksjonsdato stemplet i kassetten.

- Garantien gjelder kun dersom modulen er montert og vedlikeholdt i henhold til anvisningene.
- Garantien gjelder reparasjon eller erstatning av feilaktig produkt på grunn av material- eller fabrikkasjonsfeil.
- Isolerglassgarantien gjelder mot kondens i glasskassetten på grunn av at luft har kommet inn mellom glassene.
- Ødelagt eller sprukket glass omfattes ikke av produktgarantien.

### **Feilsøking:**

#### **Dersom ikke dørene tetter ordentlig mot karmsidene eller mot hverandre, må følgende foretas:**

Kontroller at bunnskinnene er vannrette med et langt vater. Det er meget viktig at bunnskinnene er helt vannrette. Bruk kiler etter behov. Det er også viktig at bunnskinnene ikke har vridd seg på grunn av ujevnt underlag. Dette kontrolleres ved å ha alle dører framfor hverandre og skyve dem sammen over hele skinnenes lengde. Sideprofilene skal da følge hverandre hele veien. Dersom de begynner å lute innbyrdes fra hverandre ligger skinnene ikke rett og må justeres med kiler. Skulle ikke dette hjelpe må det kontrolleres at dørene er helt rektangulære. Dette gjøres enklest ved å kryssmåle diagonalene. Begge diagonalene skal være eksakt like lange. Der som de ikke er det skal man gi dørens hjørne et slag i riktig retning med en gummihammer. Kontrollmål på nytt.



### Hoito-ohje ja lasien peseminen:

- Käytä tavallista ikkunanpesuainetta, astianpesuainetta tai vedellä laimennettua taloussprittiä. Pinttyneen lian voi poistaa lasista esimerkiksi lasiliesitasojen puhdistusaineella.
- Imuroi kiskojen urat säännöllisesti pyörien säästämiseksi. Puhdista profiilit miedolla puhdistusaineella. Älä käytä petrolipohjaisia liuotteita, kuten bensiiniä tai lakkabensiiniä.



### Takuut:

5 vuoden tuotetakuu ostopäivästä lukien  
5 vuoden eristyslasitakuu kasettiin leimatusta valmistuspäivästä lukien

- Takuut ovat voimassa vain, jos lasitukset asennetaan ja niitä huolletaan asennusohjeiden mukaan.
- Takuu kattaa materiaali- tai valmistusvirheestä johtuvan korjauksen tai viallisen tuotteen korvaamisen.
- Eristyslasitakuu kattaa lasikasettiin muodostuneen kondenssin, jos kasetin sisälle on päässyt ilmaa.
- Tuotetakuu ei kata lasin rikkoutumista tai halkeamista.



### Vianmääritys:

#### Jos ovet eivät ole tiiviisti karmeja tai toisiaan vasten, tarkasta seuraavat asiat:

Tarkasta pohjakiskon vaakasuoruus pitkällä vesivaa'alla. Pohjaprofiilin on tärkeää olla vaakatasossa. Laita sen alle tarvittaessa levyliuskoja tai kiiloja. Tarkasta myös, ettei pohjakisko ole kiertynyt alustan epätasaisuuden vuoksi. Voit tarkastaa tämän asettamalla kaikki ovet peräkkäin ja työntämällä niitä yhdessä kiskoa pitkin. Sivuprofiilien on tällöin pysyttävä koko ajan samassa linjassa. Jos ne joutuvat vinoon toisiinsa nähden, kisko ei ole suorassa ja sen asentoa on korjattava kiilojen avulla. Jos mitkään näistä toimista eivät auta, tarkasta, että ovet ovat suoria. Voit tehdä sen kätevimmin mittaamalla ovien molemmat lävistäjät, joiden tulee olla yhtä pitkiä. Jos näin ei ole, kopauta oven kulmaa kumivasaralla oikeaan suuntaan. Tarkasta mitat uudelleen.



Box 22238, 250 24 Helsingborg  
Tel. 042-210 100  
www.skanskabyggvaror.se

# Grønt Fokus

Mjåvannsveien 54, 4628 Kristiansand  
Tlf. 38 18 18 18  
www.grontfokus.no